



COMET Antenne base HF

CHA-250BXII - Tx: 3.5~57 MHz - Rx: 2.0~90 MHz

Potenza max applicabile: 250 W SSB • Impedenza: 50 Ohm • R.O.S.: < 1.5 • Resistenza al vento: 30m/sec. • Connettore: SO-239 (MJ) • Lunghezza: 7.13 m • Ø mast: 30 - 72 mm • Peso: 3.2 Kg approx.

Ref. 05759030

CHA-7350 - 40 e 80 metri

Potenza: 250 W PEP • Impedenza: 50 Ohm • R.O.S.: < 1.5 • Connettore: SO-239 (MJ) • Lunghezza: 6 m • Ø mast: 30 - 72 mm • Lunghezza radiali: 40 mt: 2.1 metri/80 mt: 2 metri • Peso: 5.4 Kg approx.

Ref. 05759033

VA-250 - Tx: 3.5~54 MHz - Rx: 2.0~90 MHz

Potenza max applicabile: 200 W SSB • Impedenza: 50 Ohm • R.O.S.: < 1.5 • Resistenza al vento: 40m/sec. • Connettore: SO-239 (MJ) • Lunghezza: 2.6 m • Ø mast: 30 - 72 mm • Peso: 2.36 Kg approx.

Ref. 05759035

H-422 - 3.5/7/14/21/28 MHz

Potenza max applicabile: 1kW SSB • Resistenza al vento: 0.28 m² • Connettore: SO-239 (MJ) • Dimensioni: 10.3 m (orizzontale) - 7.4 m (verticale) • Ø mast: 38 ~ 62 mm • Peso: 5.4 Kg

Ref. 05759315

CA-52HB2 - 50-53 MHz (Freq. centrale 51 MHz) - 2 elementi

Potenza max applicabile: 400W SSB PEP • Guadagno: 6.3 dBi • Resistenza al vento: 0.054 m² - 1.54 m (raggio di rotazione) • Connettore: SO-239 (MJ) • Dimensioni: 0.75x2.97x0.8 m • Ø mast: 25 ~ 65 mm • Peso: 0.91 Kg

Ref. 05759022

CA-52HB4 - 50~53 MHz (Freq. centrale 51 MHz) - 2 elementi

Potenza max applicabile: 400W SSB PEP • Guadagno: 10,4 dBi • Resistenza al vento: 0.19 m² - 2.22 m (raggio di rotazione) • Connettore: SO-239 (MJ) • Dimensioni: 3.2x2.97x0.8 m • Ø mast: 25 ~ 65 mm • Peso: 0.91 Kg

Ref. 05759023

GH-50 - 50 MHz per uso nautico

Configurazione: 1/2λ • Potenza max applicabile: 120W SSB • Guadagno: 2.15 dBi • Resistenza al vento: 40m/sec. • Connettore: SO-239 (MJ) • Lunghezza: 2.4 metri • Ø mast: 25 - 95 mm • Peso: 1.2 Kg

Ref. 05759020

COMET Antenne base HF dipoli

CWA-1000 - 3.5/7/14/21/28 MHz

Potenza massima applicabile: 500W PEP • Connettore: SO-239 (MJ) • Lunghezza: 19.9 m
Ref. 05759310

CWA-840 - 3.5/7 MHz

Potenza massima applicabile: 500W PEP • Connettore: SO-239 (MJ) • Lunghezza: 19.9 m
Ref. 05759313

COMET Antenne base monobanda

CYA-1216E - 1200 MHz - 16 elementi

Potenza max applicabile: 100W FM / 200W SSB PEP • Guadagno: 16.6 dBi • Resistenza al vento: 0.04 m² - 1.3 m (raggio di rotazione) • Connettore: N (NJ) • Lunghezza: 0.75x1.36x0.8 m • Ø mast. : 25 ~ 65 mm • Peso: 0.64 Kg

Ref. 05759021

GP-21 - 1200 MHz

Configurazione: 21 x 1/2λ • Potenza max applicabile: 100W FM • Guadagno: 14.9 dBi • Resistenza al vento: 50m/sec. • Connettore: N (NJ) • Lunghezza: 2.42 m • Lunghezza radiali: 7.5 cm • Ø mast: 30 - 62 mm • Peso: 1.2 Kg

Ref. 05759015

GP-24 - 2400 MHz

Configurazione: 22 x 1/2λ • Potenza max applicabile: 100W FM • Guadagno: 15.4 dBi • Resistenza al vento: 60m/sec. • Connettore: N (NJ) • Lunghezza: 1.78 metri • Lunghezza radiali: 4 cm • Ø mast: 30 - 62 mm • Peso: 1.16 Kg

Ref. 05759016

COMET Antenne base bibanda

GP-1M - 144/430 MHz

Configurazione: 1/2λ (VHF) - 2x 5/8λ (UHF) • Potenza max applicabile: 200W SSB • Guadagno: 3.0 / 6.0 dBi • Resistenza al vento: 60m/sec. • Connettore: SO-239 (MJ) • Lunghezza: 1.25 metri • Lunghezza radiali: 17 cm • Ø mast: 30 - 62 mm • Peso: 0.89 Kg

Ref. 05759006

GP-3M - 144/430 MHz

Configurazione: 2x 6/8λ C-phase (VHF) • 3x 5/8λ (UHF) • Potenza max applicabile: 200W SSB • Guadagno: 4.5 / 7.2 dBi • Resistenza al vento: 60m/sec. • Connettore: SO-239 (MJ) • Lunghezza: 1.78 metri • Lunghezza radiali: 17 cm • Ø mast: 30 - 62 mm • Peso: 1.16 Kg

Ref. 05759005

GP-5M - 144/430 MHz

Configurazione: 2x 5/8λ (VHF) - 4x 5/8λ (UHF) • Potenza max applicabile: 200W SSB • Guadagno: 6.0 / 8.6 dBi • Resistenza al vento: 50m/sec. • Connettore: SO-239 (MJ) • Lunghezza: 2.42 metri • Lunghezza radiali: 49 cm • Ø mast: 30 - 62 mm • Peso: 1.27 Kg

Ref. 05759004

GP-6M - 144/430 MHz

Configurazione: 2x 5/8λ C-phase (VHF) 5x 5/8λ (UHF) • Potenza max applicabile: 200W SSB • Guadagno: 6.5/9.0 dBi • Resistenza al vento: 40m/sec. • Connettore: SO-239 (MJ) • Lunghezza: 3.07 metri • Lunghezza radiali: 49 cm • Ø mast: 30 - 62 mm • Peso: 1.6 Kg

Ref. 05759003

GP-9N - 144/430 MHz

Configurazione: 3x 5/8λ C-phase (VHF) • 8x 5/8λ C-phase (UHF) • Potenza max applicabile: 200W SSB • Guadagno: 8.5/11.5 dBi • Resistenza al vento: 30m/sec. • Connettore: N (NJ) • Lunghezza: 5.15 metri • Lunghezza radiali: 49 cm • Ø mast: 30 - 62 mm • Peso: 2.2 Kg

Ref. 05759001



GH-70 - 144/430 MHz

Configurazione: 6/8λ (VHF) - 3 x 5/8λ (UHF) • Guadagno: 4.5/7.2 dBi • Potenza max applicabile: 200W SSB • Resistenza al vento: 45m/sec. • Lunghezza: 2.25 m • Ø mast: 25 - 95 mm • Peso: 1.15 Kg • Connettore: N (NJ)

Ref. 05759019

GH-80 430/1200 MHz

Configurazione: 4 x 5/8λ (UHF) - 4 x 5/8λ (1200 MHz) • Guadagno: 8.6/8.6 dBi • Potenza max applicabile: 200W SSB (430 MHz) - 100W (1200 MHz) SSB • Resistenza al vento: 45m/sec. • Lunghezza: 2.25 m • Ø mast: 25 - 95 mm • Peso: 1.15 Kg • Connettore: N (NJ)

Ref. 05759018

COMET Antenne base tribanda

GP-15M - 50/144/430 MHz

Configurazione: 5/8λ (50 MHz) - 2x 5/8λ (VHF) - 4x 5/8λ (UHF) • Potenza max.: 300W SSB • Guadagno: 3.0/6.2/8.6 dBi • Resistenza al vento: 50m/sec. • Connettore: SO-239 (MJ) • Lunghezza: 2.42 metri • Lunghezza radiali: 1.1 m (approx.) • Ø mast: 30 - 62 mm • Peso: 1.2 Kg

Ref. 05759010

GP-93N - 144/430/1200MHz

Configurazione: 5/8λ C-phase (VHF) - 3x 5/8λ (UHF) - 6x 5/8λ (1200 MHz) • Potenza max.: 300W SSB (144 MHz) - 200W SSB (430/1200 MHz) • Guadagno: 4.5/7.2/10.0 dBi • Velocità del vento: 60m/sec. • Connettore: N (NJ) • Lunghezza: 1.78 m • Lunghezza radiali: 17cm • Ø mast: 30 - 62mm • Peso: 1.15Kg

Ref. 05759011

GP-95N - 144/430/1200 MHz

Configurazione: 2x 5/8λ (VHF) - 4x 5/8λ (UHF) - 9x 5/8λ (1200 MHz) • Potenza max.: 200W SSB (VHF/1200 MHz) - 300W SSB (UHF) • Guadagno: 6.0 / 8.6 /12.8 dBi • Velocità del vento: 50m/sec. • Connettore: N (NJ) • Lunghezza: 2.42 metri • Lunghezza radiali: 49 cm • Ø mast: 30 - 62 mm • Peso: 1.28 Kg

Ref. 05759012

COMET Antenne base per ricezione

DS-150S Discone rx: 25 MHz~1.5 GHz - tx: 50/144/430/1200 MHz

Guadagno: 5.12 dBi • Potenza massima: 100W • Lunghezza: massima: 1040 mm • Connettore: SO-239 (MJ) • Peso: 1,45 Kg

Ref. 05759400

DS-3000 Discone rx: 75 MHz~3 GHz - tx: 144/430/1200 MHz

Guadagno: 2.15/3.0/3.0 dBi • Potenza massima: 50W • Lunghezza: 470 mm • Connettore: SO-239 (MJ) • Peso: 690 g

Ref. 05759401

BR-16 Discone 0.5~1600 MHz

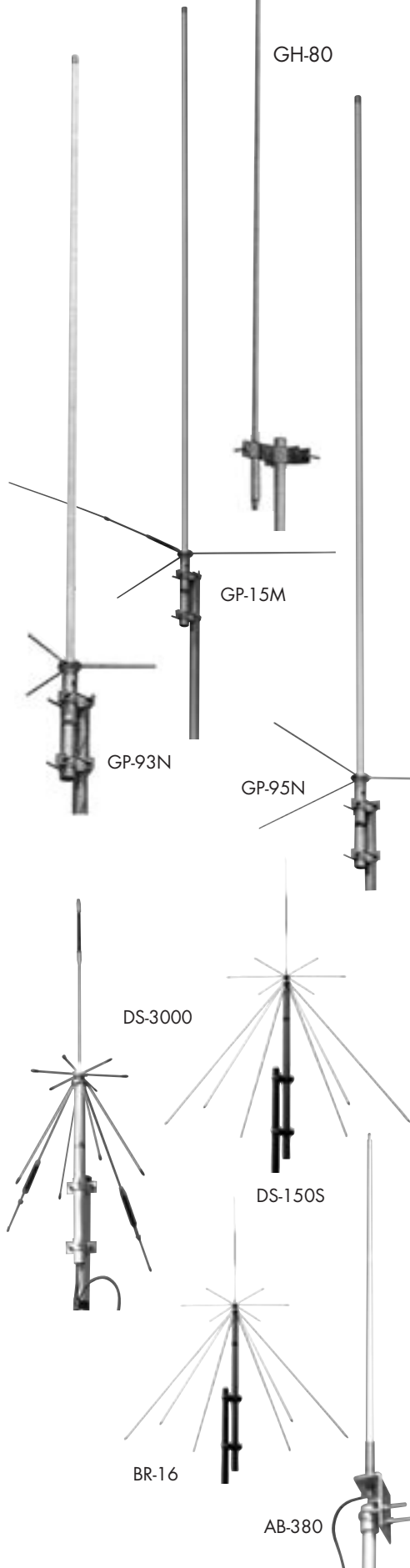
Guadagno: 25 dBi (max) • Lunghezza: 1.4 m • Connettore: SO-239 (MJ) • Peso: 1.45 Kg

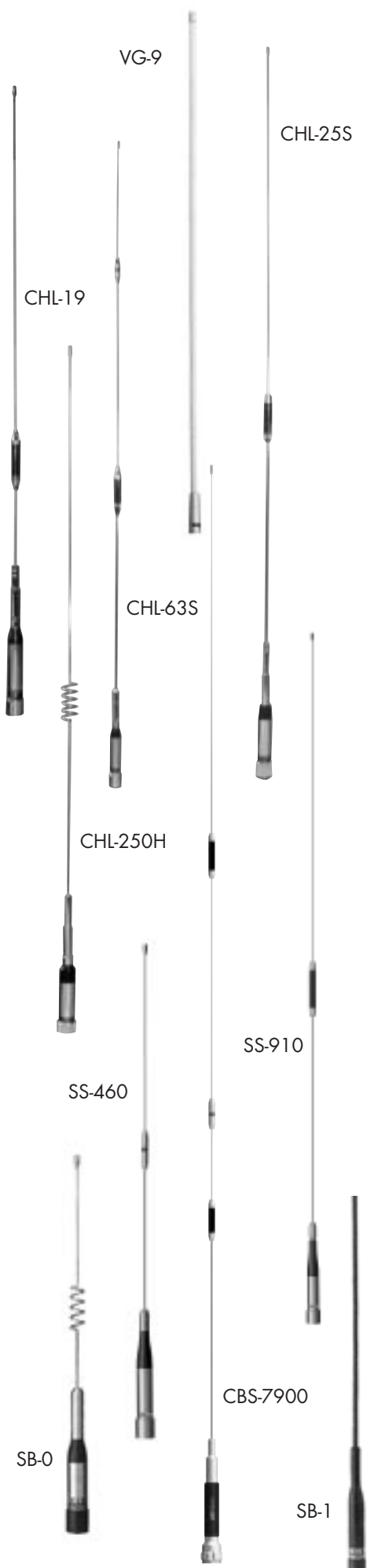
Ref. 05759410

AB-380 - 108~140/220~400 aeronautica

Connettore: SO-239 (MJ) • Lunghezza: 1.17 m • Peso: 520 g

Ref. 05759025





COMET Antenne veicolari monobanda

VG-9 1200 MHz

Configurazione: $4 \times 5/8\lambda$ • Potenza massima: 60W • Guadagno: 8.4 dBi • Lunghezza: 1.03 m • Connettore: N (NP) • Peso: 200 g

Ref. 05759135

COMET Antenne veicolari bibanda

CHL-19 - 144/430 MHz Abbattibile

Configurazione: $1/2\lambda$ (VHF) - $2 \times 5/8\lambda$ (UHF) • Potenza max applicabile: 120/100 W • Guadagno: 2.15/4.15 dBi • Lunghezza: 69 cm • Peso: 150 g • Connettore: PL-259 (MP)

Ref. 05759101

CHL-255 - 144/430 MHz Abbattibile

Configurazione: $1/2\lambda$ (VHF) - $2 \times 5/8\lambda$ (UHF) • Potenza max applicabile: 200 W • Guadagno: 2.15/5.5 dBi • Lunghezza: 0.98 m • Peso: 210 g • Connettore: PL-259 (MP)

Ref. 05759102

CHL-63S - 144/430 MHz Abbattibile

Configurazione: $1/2\lambda$ C-phase (VHF) - $2 \times 5/8\lambda$ (UHF) • Guadagno: 3.5/ 6.0 dBi • Potenza max applicabile: 200 W • Connettore: PL-259 (MP) • Lunghezza: 1.06 m • Peso: 260 g

Ref. 05759105

CHL-250H - 144/430 MHz Abbattibile

Configurazione: $1/2\lambda$ (VHF) - $2 \times 5/8\lambda$ (UHF) • Potenza max applicabile: 200 W • Guadagno: 2.15/5.5 dBi • Connettore: PL-259 (MP) • Lunghezza: 0.98 m • Peso: 210 g

Ref. 05759103

CHL-550S - 144/430 MHz Abbattibile

Configurazione: $1/2\lambda$ (VHF) - $2 \times 5/8\lambda$ (UHF) con molla alla base • Potenza max applicabile: 200W • Guadagno: 3.0 / 5.5 dBi • Connettore: PL-259 (MP) • Lunghezza: 0.95 m • Peso: 350g

Ref. 05759104

SS-390S - 144/430 MHz Abbattibile

Configurazione: $1/4\lambda$ (VHF) - $1/2\lambda$ (UHF) Bobina alla base • Potenza max applicabile: 60 W • Guadagno: 1.5/2.15 dBi • Lunghezza: 0.39 m • Connettore: PL-259 (MP) • Peso: 80 g

Ref. 05759110

SS-460 - 144/430 MHz Abbattibile

Configurazione: $1/4\lambda$ (VHF) - $1/2\lambda$ (UHF) • Potenza max applicabile: 60 W • Guadagno: 2.15/4.15 dBi • Connettore: PL-259 (MP) • Lunghezza: 0.46 m • Peso: 80 g

Ref. 05759112

SS-910 - 144/430 MHz Abbattibile

Configurazione: $1/2\lambda$ (VHF) - $2 \times 5/8\lambda$ (UHF) • Potenza max applicabile: 80 W • Guadagno: 2.15/5.5 dBi • Connettore: PL-259 (MP) • Lunghezza: 0.91 m • Peso: 106 g

Ref. 05759115

CSB-7900 - 144/430 MHz Abbattibile

Configurazione: $1/2\lambda$ (VHF) - $5/8\lambda$ (UHF) • Potenza max applicabile: 150 W • Guadagno: 5.1/7.7 dBi • Connettore: PL-259 (MP) • Lunghezza: 158 cm • Peso: 465 g

Ref. 05759119

SB 0 - 144/430 MHz

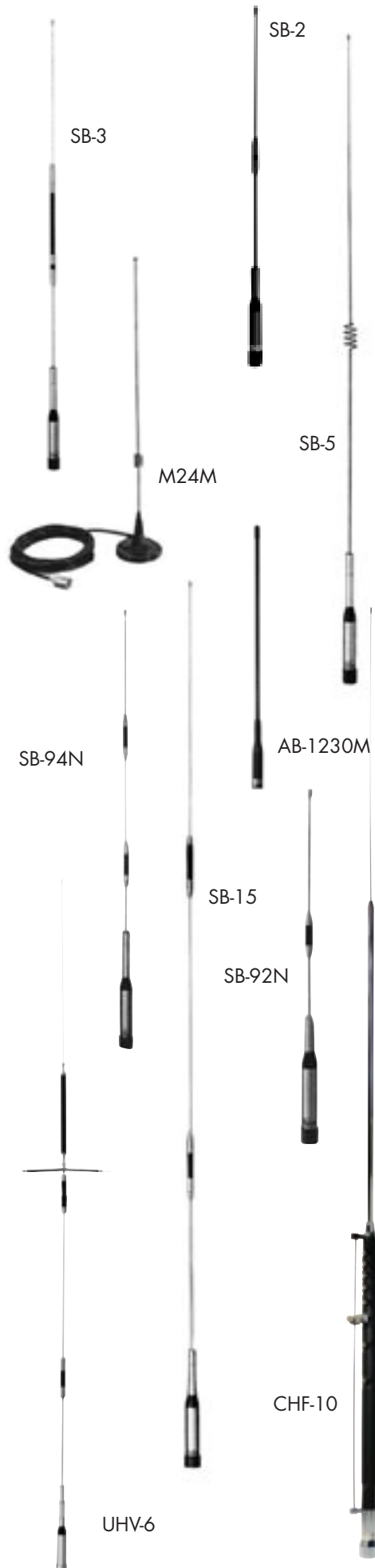
Configurazione: $1/4\lambda$ (VHF) - $1/2\lambda$ (UHF) • Potenza max applicabile: 60 W • Guadagno: 2.15 - 2.15 dBi • Connettore: PL-259 (MP) • Lunghezza: 0.3 m • Peso: 80 g

Ref. 05759120

SB-1 - 144/430 MHz Abbattibile

Configurazione: $1/4\lambda$ (VHF) - $1/2\lambda$ (UHF) Elemento Flessibile • Guadagno: 1.5 / 2.15 dBi • Lunghezza: 0.41 m • Peso: 100g • Potenza max applicabile: 60 W • Connettore: PL-259 (MP)

Ref. 05759121



SB-2 - 144/430 MHz Abbattibile

Guadagno: 2.15 - 3.8 dBi • Lunghezza: 0.46 m • Connettore: PL-259 (MP) • Peso: 105 g • Potenza max applicabile: 60 W • Configurazione: 1/4λ (VHF) 5/8λ C-phase (UHF) Ref. 05759122

SB-3 - 144/430 MHz Abbattibile

Configurazione: 1/2λ (VHF) - 2 x 5/8λ (UHF) • Potenza max applicabile: 60 W • Guadagno: 2.15/5.0 dBi • Lunghezza: 0.66 m • Connettore: PL-259 (MP) • Peso: 140 g Ref. 05759123

SB-4 - 144/430 MHz Abbattibile

Configurazione: 1/2λ (VHF) - 2 x 5/8λ (UHF) • Potenza max applicabile: 60 W • Guadagno: 3.0/5.5 dBi • Lunghezza: 0.92 m • Connettore: PL-259 (MP) • Peso: 135 g Ref. 05759124

SB-5 - 144/430 MHz

Configurazione: 1/2λ (VHF) - 2 x 5/8λ (UHF) • Potenza max applicabile: 120 W • Guadagno: 3.0/5.5 dBi • Lunghezza: 0.95 m • Connettore: PL-259 (MP) • Peso: 170 g Ref. 05759125

M24M - 144/430 MHz con base magnetica

Configurazione: 1/4λ • Potenza max applicabile: 80W • Guadagno: 1.7/4.15 dBi • Fissaggio a magnete • Connettore: PL-259 (MP) • Lunghezza: 0.48 m • Peso: 500 g Ref. 05759136

AB-1230M - 108~140/220~400 MHz per ricezione

Connettore: PL-259 (MP) • Lunghezza: 58 cm • Peso: 140 g Ref. 05759140

COMET Antenne veicolari tribanda

SB-15 - 50/144/430 MHz Abbattibile

Potenza max applicabile: 120 W • Configurazione: 1/4λ (50 MHz) - 6/8λ C-phase (VHF) - 3 x 5/8λ (UHF) • Guadagno: 2.15/4.5/7.2 dBi • Connettore: PL-259 (MP) • Lunghezza: 1.53 m • Peso: 410 g Ref. 05759130

SB-92N - 144/430/1200MHz

Potenza max applicabile: 60/60/30W • Configurazione: 1/4λ (VHF) - 1/2λ (UHF) - 2 x 5/8λ (1200MHz) • Guadagno: 0/2.15/5.5 dBi • Connettore: N (NP) • Lunghezza: 0.39 m • Peso: 140 g Ref. 05759131

SB-94N - 144/430/1200MHz Abbattibile

Potenza max applicabile: 60/60/30W • Configurazione: 1/4λ (VHF) - 8/9λ C-phase (UHF) - 3 x 5/8λ (UHF) • Guadagno: 0/2.15/5.1/7.2 dBi • Connettore: N (NP) • Lunghezza: 0.60 m • Peso: 160 g Ref. 05759132

COMET Antenne veicolari multibanda

CHF-10 - 80/40/30/20/17/15/12/10/6 metri

Potenza max applicabile: 200 W PEP • Connettore: PL-259 • Lunghezza: 1.88 metri • Peso: 830 g Ref. 05759307

UHV-6 - 7/21/28/50/144/430 MHz Abbattibile

Potenza max applicabile: 120W (7-28 MHz) SSB - 200 W (50/144/430MHz) SSB • Guadagno: 0 dBi (7/21/28MHz)-2.15 dBi (50/144MHz)-5.5 dBi (430 MHz) • Configurazione: 1/4λ (7/21/28MHz) - 1/2λ (144 MHz) - 2x 5/8λ (430 MHz) • Lunghezza: 1.9 m max • Peso: 540 g/730 g Ref. 05759300

Bobine opzionali per UHV-6

L-3,5 - 80m 3.5MHz • Potenza max: 120 W SSB • Guadagno: 0 dBi • Ref. 05759301
 L-14 - 20m 14MHz • Potenza max: 120 W SSB • Guadagno: 0 dBi • Ref. 05759302
 L-18 - 17m 18MHz • Potenza max: 120 W SSB • Guadagno: 0 dBi • Ref. 05759303



COMET Antenne portatili bibanda

CH-75 144/430MHz

Configurazione (λ): 1/4 (144MHz) ,1/2 radialless (430MHz) • 120(banda aeronautica) 150/300/450/800/900MHz solo rx • Potenza max. applicabile: 20W FM • Guadagno: 0/3.2dbi • Connettore: BNC • Lunghezza: 39cm

Ref. 05759203

CH-99 Telescopica 70-1000MHz

Configurazione (λ): 1/4 (70-1000MHz) • Potenza max. applicabile: 10W FM • Guadagno: 2.15dbi • Connettore: BNC • Lunghezza: 19,5~113,5cm

Ref. 05759204

BNC-242 144/430 MHz

Configurazione: 1/4 λ (VHF/UHF) • 120 (Banda Aerea) 150/300/450/800 MHz solo rx • Potenza max. applicabile: 10 W • Connettore: BNC • Lunghezza: 20 cm • Peso: 19 g

Ref. 05759209

SMA-99 Telescopica 70-1000MHz

Configurazione: 1/4 λ (70-1000MHz) • Guadagno: 2.15dbi • Potenza max. applicabile: 10W FM • Connettore: SMA • Lunghezza: 19,5 ~ 113,5 cm

Ref. 05759212

SMA-209 - 144/430 MHz - 300 MHz in ricezione

Potenza max applicabile: 5W Connettore: SMA • Peso: 20 g • Lunghezza: 7 cm

Ref. 05759213

CH-209 - 144/430 MHz

Potenza max applicabile: 5W Connettore: BNC • Peso: 19 g • Lunghezza: 7,5 cm

Ref. 05759215

COMET Antenne portatili tribanda



CH-32 - 144/430/900MHz

Configurazione (λ): 1/4: 120 (Air Band) 150/300/450/800MHz solo rx • Potenza max. applicabile: 10W FM • Guadagno: 0dbi • Connettore: BNC • Lunghezza: 4.5cm

Ref. 05759200

SMA-701 - 144/430/1200MHz

Configurazione (λ): 1/4: 120 (Air Band) 150/300/450/800MHz solo rx • Potenza max. applicabile: 8W FM • Connettore: SMA • Lunghezza: 4.6cm • Peso: 15g

Ref. 05759210

SMA-703 - 144/430/1200MHz

Configurazione (λ): 1/4 (144MHz) ,1/4 (430MHz) ,1/2 (1200 MHz): 120 (Air Band) 150/300/450/800 MHz solo rx • Potenza max. applicabile: 10W FM • Guadagno: 2.15 dbi (1200 MHz) • Connettore: SMA • Lunghezza: 17cm

Ref. 05759211

SMA-3 - Ideale per apparati D-Star

Tx:144-430-900 MHz - Rx: 118-160/250-290/360-390/420-470/820-900

Potenza max applicabile: 10W • Connettore: SMA • Lunghezza: 25 cm • Peso: 30 g

Ref. 05759217



HOXIN Antenne base bibanda

UVS-200 - 144/430 MHz

Configurazione (λ): 2 x 5/8 VHF - 4 x 5/8 UHF • Potenza max. applicabile: 200W • Guadagno: 6 dBi iso VHF - 8 dBi iso UHF • Impedenza: 50 Ω • ROS: < 1.5 : 1 • Connettore: SO-239 • Lunghezza: 250 cm - \varnothing 3 - 6,2 cm

Ref. 05753019

UVS-300 - 144/430 MHz

Configurazione (λ): 3 x 5/8 VHF - 8 x 5/8 UHF • Potenza max. applicabile: 200W • Guadagno: 8.3 dBi iso VHF - 11.7 dBi iso UHF • Impedenza: 50 Ω • ROS: < 1.5 : 1 • Connettore: SO-239 • Lunghezza: 520 cm - \varnothing 3 - 6,2 cm

Ref. 05753020

MA-1300 - 144/430 MHz

Guadagno: VHF 3.5dBi - UHF 5.5dBi • Potenza max.: 150W • Impedenza: 50 ohm • ROS: <1,5:1 • Materiale: Fibra di vetro • Connettore: N dorato • Lunghezza: 135 cm • Peso: 1100 g

Ref. 05753025

MA-1500 - 144/430 MHz

Guadagno: VHF 5.5dBi/UHF 7.5dBi • Potenza max applicabile: 200W • Impedenza: 50 ohm • ROS: <1,5:1 • Materiale: Fibra di vetro • Connettore: N dorato • Lunghezza: 185cm • Peso: 1100g

Ref. 05753027

MA-2000 - 144/430 MHz

Guadagno: VHF 6.5dBi/UHF 9.5dBi • Potenza max applicabile: 200W • Impedenza: 50 ohm • ROS: <1,5:1 • Materiale: Fibra di vetro • Connettore: N dorato • Lunghezza: 255cm • Peso: 1.5kg

Ref. 05753029

MA-3000 - 144/430 MHz

Guadagno: VHF 7.5 dBi/UHF 10.5 dBi • Potenza max.: 200W • Impedenza: 50 ohm • ROS: < 1,5:1 • Materiale: Fibra di vetro • Connettore: N dorato • Lunghezza: 340cm • Peso: 1,8kg

Ref. 05753033

MA-6000 - 144/430MHz

Guadagno: VHF 9 dBi/UHF 12 dBi • Potenza max.: 200W • Impedenza: 50 ohm • ROS: < 1,5:1 • Materiale: Fibra di vetro • Connettore: N dorato • Lunghezza: 535cm • Peso: 2,8kg

Ref. 05753031

HOXIN Antenne base tribanda

MV-2000 - 50/144/430 MHz

Guadagno: 50 MHz 2.15 dBi VHF 6.2 dBi - UHF 8.4 dBi • Potenza max appl.: 150W • Impedenza: 50 ohm • ROS: < 1,5:1 • Materiale: Fibra di vetro • Connettore: SO-239 • Lunghezza: 255cm • Peso: 2 kg

Ref. 05753040

X-5000N - 144/430/1200 MHz

Configurazione (λ): 6/8 (VHF) - 3 x 5/8 (UHF) - 7 x 5/8 (1.2 GHz) • Guadagno: 4.5 - 8.3 - 11.7dBi • Potenza max appl.: 100W • ROS: 1.5 • Connettore: N • Lunghezza: 180cm • Peso: 900g

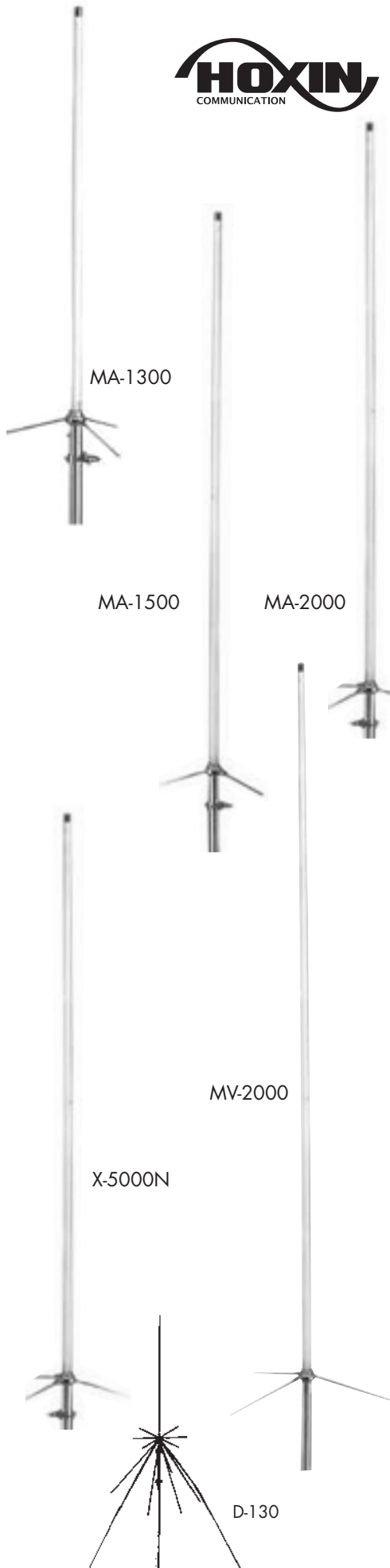
Ref. 05753012

HOXIN Antenne base per ricezione

D-130 - 50/144/430 MHz Diskone per ricezione

Guadagno: 50 MHz 2.15 dBi VHF 6.2 dBi - UHF 8.4 dBi • Potenza max.: 150W • Impedenza: 50 ohm • ROS: < 1,5:1 • Materiale: Fibra di vetro • Connettore: PL-259 • Lunghezza: 255cm • Peso: 2 kg

Ref. 05753011





HOXIN Antenne veicolari bibanda

SG-7000/SG-7000B - 144-430 MHz

Guadagno: 2.15 / 3.8 dB iso • Potenza max applicabile: 100W • Connettore: PL-259
• Lunghezza: 47 cm • Peso: 280 g

Ref. 05754001

SG-7000B - Versione color nero Ref. 05754002

SG-7200/SG-7200B - 144-430 MHz

Guadagno: 3.2 / 5.7 dB iso • Potenza max applicabile: 150W • Connettore: PL-259
• Lunghezza: 96 cm • Peso: 335 g

Ref. 05754003

SG-7200B - Versione color nero Ref. 05754004

SG-7900/SG-7900B - 144-430 MHz

Guadagno: 5.0 / 7.6 dB iso • Potenza max applicabile: 150W • Connettore: PL-259 •
Lunghezza: 158 cm • Peso: 600 g

Ref. 05754005

SG-7900B - Versione color nero Ref. 05754006

VU-1510 - 140~150/430~450 MHz - Base magnetica

Potenza max applicabile: 200W • Guadagno: 0/2.4 dBi • ROS: 2 • Impedenza: 50
ohm • Cavo: RG-58/U • Connettore: PL-259 • Lunghezza: 49 cm

Ref. 05754400

VU-1510 SAM - 140~150/430~450 MHz - Base magnetica

Potenza max applicabile: 200W • Guadagno: 0/2.4 dBi • ROS: 2 • Impedenza: 50
ohm • Cavo: RG-58/U • Connettore: SMA • Lunghezza: 49 cm

Ref. 05754401

VU-1510 BNC - 140~150/430~450 MHz - Base magnetica

Potenza max applicabile: 200W • Guadagno: 0/2.4 dBi • ROS: 2 • Impedenza: 50
ohm • Cavo: RG-58/U • Connettore: BNC • Lunghezza: 49 cm

Ref. 05754402

VUM-201 - 140~150/430~450 MHz - Base magnetica

Potenza max applicabile: 25W • Guadagno: 2.5/3 dBi • ROS: 2 • Impedenza: 50 ohm
• Cavo: RG-174/U • Connettore: BNC • Lunghezza: 48 cm

Ref. 05754403

VUM-201 SAM - 140~150/430~450 MHz - Base magnetica

Potenza max applicabile: 25W • Guadagno: 2.5/3 dBi • ROS: 2 • Impedenza: 50 ohm
• Cavo: RG-174/U • Connettore: SMA • Lunghezza: 48 cm

Ref. 05754404

HOXIN Antenne veicolari tribanda

NR-1000 - 144/430/1200 MHz

Configurazione (λ): VHF: 1/2 onda - UHF: 2 x 5/8 d'onda • ROS: < 1.5 • Guadagno: VHF -
/UHF: 2.15 dBiso/1.2GHz: 5.5 dB iso • Connettore: N • Lunghezza: 45.5 cm • Peso: 135g
Ref. 05754007

NR-1100 - 145/435/1200 MHz

Guadagno: VHF: 2.15 dBiso/UHF: 5.1 dBiso/1.2GHz: 7.2 dBiso • ROS: < 1.5 • Con-
nettore: N • Lunghezza: 61 cm • Peso: 160 g

Ref. 05754009

HOXIN Antenne veicolari multibanda

HV-6 - HF/VHF/UHF 8 bande + 1 in ricezione (Air band)

Bande di frequenza (Centrobanda): 3.790 MHz/7,100 MHz/14.200 MHz/21.300
MHz/28.500 MHz/51.000 MHz/145 MHz/435 MHz/Air Band (solo ricezione:
118~136 MHz) • Potenza max applicabile: 120W • Basso R.O.S. • Impedenza: 50
Ohm • Connettore: UHF Maschio PL-259 • Lunghezza: 185,7 cm

Ref. 05750001

HOXIN Antenne portatili bibanda

RH-701 - 144/430 MHz

Potenza max applicabile: 10W • Connettore: BNC • Lunghezza: 21 cm • Peso: 30 g
Ref. 05752502

SRH-701S - 144/430 MHz

Potenza max applicabile: 10W • Connettore: SMA • Lunghezza: 22 cm • Peso: 170 g
Ref. 05752504

RH-519 - 144/430 MHz

Potenza max applicabile: 10W • Connettore: BNC • Lunghezza: 20 cm • Peso: 15 g
Ref. 05752515

SRH-519 - 144/430 MHz

Potenza max applicabile: 10W • Connettore: SMA • Lunghezza: 21 cm • Peso: 9 g
Ref. 05752517

HOXIN Antenne portatili multibanda

CH-32 - 144/430/900 MHz

Potenza max applicabile: 10W • Guadagno: 0/0/0 dBi • Connettore: BNC • Lunghezza: 4.50 cm • Peso: 20 g
Ref. 05752500

SCH-32 - 144/430/900 MHz

Potenza max applicabile: 10W • Guadagno: 0/0/0 dBi • Connettore: SMA • Lunghezza: 4.50 cm • Peso: 20 g
Ref. 05752505

RH-536 - 144/430/900 MHz

Configurazione 1/4λ • Potenza max applicabile: 10W • Guadagno: 2.15dBi • ROS: <1.5 • Connettore: BNC • Lunghezza: 42 cm • Peso: 15 g
Ref. 05752523

RH-771 - 144/430/900 MHz

Potenza max applicabile: 10W • Guadagno: 2.15dBi (430MHz) • Connettore: BNC • Lunghezza: 40 cm • Peso: 42 g
Ref. 05752510

SRH-771 - 144/430/900 MHz

Potenza max applicabile: 10W • Guadagno: 2.15dBi (430MHz) • Connettore: SMA • Lunghezza: 40 cm • Peso: 42 g
Ref. 05752513

SRH-805 - 144/430/1200 MHz

Potenza max applicabile: 10W • Connettore: SMA • Lunghezza: 4,5 cm • Peso: 15 g
Ref. 05752520

RH-775 - 144/430 e 120/150/300/450/800/900 MHz

Configurazione: 1/4λ (144MHz) - 1/2λ (430MHz) • Potenza max applicabile: 10W • Guadagno: 2.15dBi • ROS: <1.5 • Connettore: BNC • Lunghezza: 41 cm • Peso: 35 g
Ref. 05752525

SRH-775 - 144/430 e 120/150/300/450/800/900 MHz

Configurazione: 1/4λ (144MHz) - 1/2λ (430MHz) • Potenza max applicabile: 10W • Guadagno: 2.15dBi • ROS: <1.5 • Connettore: SMA • Lunghezza: 41 cm • Peso: 35 g
Ref. 05752527

RH-795 - 70~1000 MHz - Telescopica per ricezione

Configurazione 1/4λ (70/300MHz) • Guadagno: 2.15dBi • ROS: <1.5 • Connettore: BNC • Lunghezza: 115 cm • Peso: 65 g
Ref. 05752530

SRH-795 - 70~1000 MHz - Telescopica per ricezione

Configurazione 1/4λ (70/300MHz) • Guadagno: 2.15dBi • ROS: <1.5 • Connettore: SMA • Lunghezza: 115 cm • Peso: 65 g
Ref. 05752533

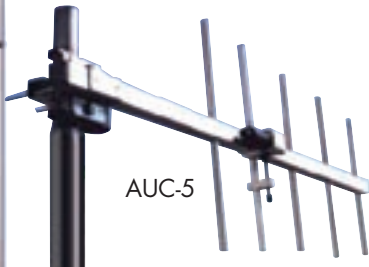


 antenas tagra

GP-144



DVC-4C



AUC-5

GP-2M 136



DDK-20



Desirer CB



Desirer 14



TAGRA Antenne base monobanda

GP-144 1/4 136~174 MHz

Configurazione: 1/4 d'onda • Larghezza di banda: ± 3.5 MHz • Potenza max applicabile: 500W • Guadagno: 1dBiso • Impedenza: 50 Ohm • R.O.S.: 1:1.2 • Connettore: SO-239
Ref. 05796663

GP-144 5/8 136~174 MHz

Configurazione: 1/4 d'onda • Larghezza di banda: ± 5 MHz • Potenza max applicabile: 500W • Guadagno: 3.5 dB iso • Impedenza: 50 Ohm • R.O.S.: 1 : 1.2 • Connettore: SO-239 • Dimensioni: 108 x 8.5 x 9.5 cm • Peso: 1700 g
Ref. 05796670

DVC-4C 160~174 MHz Direttiva 4 elementi

Configurazione: Yagi - 4 elementi • Potenza max applicabile: 500W • Impedenza: 50 Ohm nominali • Sintonizzazione: gamma match • Guadagno: 9,15 dBi • R.O.S.: 1:1.3 • Connettore: PL • Lunghezza del boom: 130 cm - Lunghezza max elemento: 109,7 cm - \emptyset mast: 30~45 mm • Peso: 2,1 kg
Ref. 05796680

GP-2M 136~174 MHz - Ground plane

Configurazione: ground plane 5/8 d'onda • Larghezza di banda: ± 3.5 MHz • Potenza max applicabile: 100W • Guadagno: 3.5 dB iso • Impedenza: 50 Ohm • R.O.S.: 1:1:2 • Connettore: SO-239 • Lunghezza max. elemento: 490mm - Lunghezza boom: 1520mm - \emptyset mast: 30-45mm • Peso: 1290g
Ref. 05796682

GP-80 - 65~136 MHz - Ground plane 1/4 d'onda omnidirezionale

Potenza max applicabile: 200W • Guadagno: 0 dB (2.15 dBi) • Impedenza: 50 Ohm • R.O.S.: 1.2:1 • Connettore: PL • Dimensione: 134x9x8.5cm • Lunghezza radiante: 1060 mm • Lungh. radiale: 1000mm • \emptyset mast: 30-45mm • Peso: 1860g
Ref. 05796690

AUC-5 - 460~475 MHz - direttiva 5 elementi

Potenza max applicabile: 500W • Impedenza: 50 Ohm nominali • Sintonizzazione: gamma match • Guadagno: 11.15 dBi • R.O.S.: 1,2:1 • Connettore: N • Lunghezza del boom: 945 cm - Lunghezza massima elemento: 347cm - \emptyset mast: 30~45 mm • Peso: 1.925 kg
Ref. 05796795

GPC-400TB - 400~520 MHz Collineare

Configurazione: 2 x 5/8 d'onda collineare • Larghezza di banda: ± 3.5 MHz • Potenza max applicabile: 250W • Guadagno: 7.65 dBiso • Impedenza: 50 Ohm • R.O.S.: 1:1:2 • Connettore: SO-239 • Lunghezza max. elemento: 162 mm • Lunghezza boom: 735 mm • \emptyset mast: 30 - 45 mm • Peso: 1100g
Ref. 05796793

TAGRA Antenne base HF

DDK-20 - 3.5-7-14-21-28 MHz - windom

Potenza max applicabile: 1000W • Lunghezza: 41.37 metri • Materiale: rame • Connettore: SO-239 • R.O.S.: 1.5 (> 2 sui 21 MHz)
Ref. 05796830

TAGRA Antenne veicolari CB

DESIRER CB - 26~28 MHz 5/8 d'onda - Abbattibile

Potenza max applicabile: 250W • Guadagno: 3.5dB (5.65 dBi) • Impedenza: 50 Ohm Regolabile • R.O.S.: 1.2 : 1 • Connettore: PL-259 • Lunghezza: 160cm
Ref. 05796015



VH-1AN

Desirer 58

UH-50

UH-1400

TAGRA Antenne veicolari

DESIRER 14 - 136~174 MHz - Abbattibile

Configurazione: 1/4 d'onda • Potenza max applicabile: 250W • Guadagno: 1dB iso • Impedenza: 50 Ohm • Stilo in acciaio • R.O.S.: 1.1:1 • Connettore: PL-259 • Lunghezza: 51cm
Ref. 05796608

DESIRER 58 - 137~174 MHz 5/8 d'onda - Abbattibile

Potenza max applicabile: 250W • Guadagno: 3.5dBiso • Impedenza: 50Ohm • Stilo in acciaio • Connettore: PL-259 • R.O.S.: 1.1:1 • Lunghezza: 139cm
Ref. 05796609

VH-1AN - 136~174 MHz - 1/4 d'onda

Potenza max applicabile: 150W • Guadagno: 0 dB (2,15dB iso) • Impedenza: 50 Ohm • Connettore: S • Lunghezza: 53 cm - Base: Ø 19mm • Peso: 350g
Ref. 05796613

VH-2AN - 138~174 MHz 5/8 d'onda

Potenza max applicabile: 250W • Guadagno: 3dBiso • Impedenza: 50 Ohm • R.O.S.: 1.1:1 • Stilo in acciaio • Lunghezza: 140.5cm
Ref. 05796615

UH-50 - 400~470 MHz 5/8 d'onda

Potenza max applicabile: 150W • Guadagno: 4dBiso • ROS: 1.1:1 • Impedenza: 50 Ohm • Stilo in acciaio • Lunghezza: 58cm • Peso: 423g
Ref. 05796770

UH-1400 - 400~500 MHz 1/4 d'onda

Potenza max applicabile: 150W • Guadagno: 1dBiso • ROS: 1.1:1 • Impedenza: 50 Ohm • Stilo in acciaio • Lunghezza: 20 cm • Peso: 325g
Ref. 05796771

TAGRA Antenne portatili

A-144BN - 144~150 MHz - 1/4 d'onda

Potenza max applicabile: 10W • Connettore: BNC • Lunghezza: 17cm • Peso: 50g
Ref. 05796745

A-144BNA - 150~160 MHz - 1/4 d'onda

Potenza max applicabile: 10W • Connettore: BNC • Lunghezza: 16.5cm • Peso: 50g
Ref. 05796746

A-144BNB - 160~174 MHz - 1/4 d'onda

Potenza max applicabile: 10W • Connettore: BNC • Lunghezza: 15.5cm • Peso: 50g
Ref. 05796747

A-144TN - 144~150 MHz - 1/4 d'onda

Potenza massima: 10W • Connettore: TNC • Lunghezza: 17cm • Peso: 50g
Ref. 05796748

A-144TNA - 150~160 MHz - 1/4 d'onda

Potenza massima: 10W • Connettore: TNC • Lunghezza: 17cm • Peso: 50g
Ref. 05796749

A-144TNB - 160~174 MHz - 1/4 d'onda

Potenza massima: 10W • Connettore: TNC • Lunghezza: 17cm • Peso: 50g
Ref. 05796750

A-144SM - 144~150 MHz - 1/4 d'onda

Potenza massima: 10W • Connettore: SMA • Lunghezza: 17cm • Peso: 50g
Ref. 05796753

A-144SMA - 150~160 MHz - 1/4 d'onda

Potenza max applicabile: 10W • Connettore: SMA • Lunghezza: 16.5cm • Peso: 50g
Ref. 05796755

A-144SMB - 160~174 MHz - 1/4 d'onda

Potenza max applicabile: 10W • Connettore: SMA • Lunghezza: 16.5 cm • Peso: 50g
Ref. 05796757

A-400BN - 400~455 MHz

Potenza max applicabile: 10W • Connettore: BNC • Lunghezza: 8cm • Peso: 25g
Ref. 05796760

A-400BNA 455~ 520 MHz

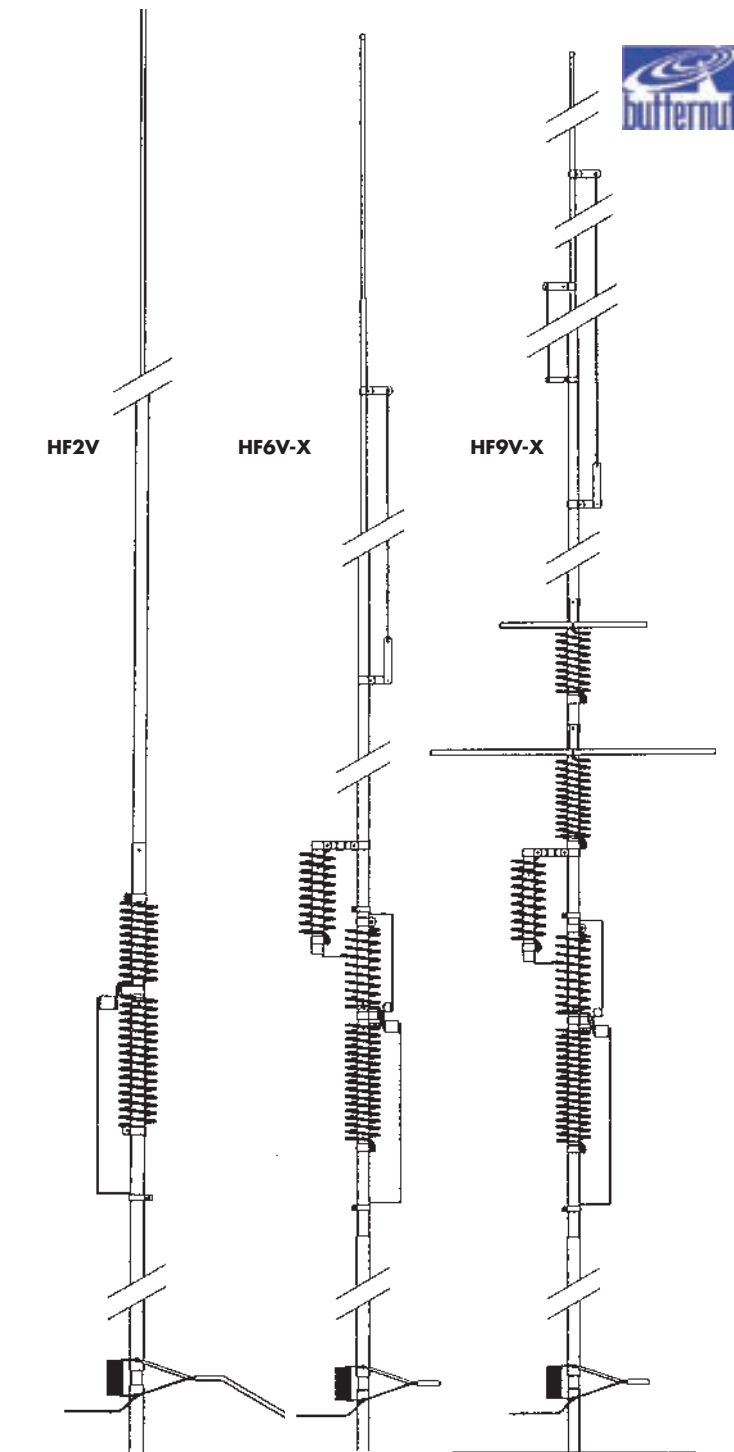
Potenza max applicabile: 10W • Connettore: BNC • Lunghezza: 8cm • Peso: 25g
Ref. 05796762



A-144SM

A-144BN

A-400BN



BUTTERNUT Antenne fisse

Antenne verticali HF ad alta efficienza radiante

Serie di antenne in alluminio, di elevata flessibilità massimo rendimento e con il più basso angolo di radiazione possibile. La particolare configurazione delle trappole (esclusiva della Butternut) conferisce a queste antenne una particolare efficienza, prestazioni superiori e notevole larghezza di banda.

HF-2V DX - 40/80m e 160 metri con kit

- Antenna verticale autoportante.
- Commutazione di banda completamente automatica con il sistema di accordo e reattanza differenziale.
- Aumentata l'efficienza radiante ad angoli più bassi
- Banda: 40 e 80 metri
- Altezza: 9.75 metri
- Potenza max applicabile: 2 kW PEP
- Impedenza: 50Ω
- ROS alla risonanza: 1.5 : 1 max
- Resistenza la vento: 95 km/h circa
- Larghezza di banda (ROS = 2:1): 40m - tutta la banda 80m - 90kHz

Ref. 05750600

HF-6VX 10-15-20-30-40-80-160*metri

*Con kit

Completa di supporto di 79 cm di lunghezza e 1.125" di diametro esterno, per un facile inserimento in un palo di acciaio di 1.25" di diametro o a terra o nel supporto opzionale MPS.

Le induttanze di risonanza per 30, 40 e 80 metri sono regolabili ad altezza occhi; i 15 e 10 metri invece variando la lunghezza.

L'accordo dei 20 metri è in funzione di quello per i 30 e 40 metri. Le induttanze per i 75/80, 40 e 30 metri sono costituite da un conduttore in alluminio di 3/16 di pollice di diametro e avvolte in aria nonchè autosupportanti.

- Banda: 10, 15, 20, 30, 40 e 80 m
- Altezza: 7.9 metri
- Potenza max applicabile: 2kW PEP
- Impedenza: 50Ω
- ROS alla risonanza: 1.5 : 1 max
- Resistenza la vento: 130 km/h circa
- Larghezza di banda (ROS = 2:1): 10 m - 1500 kHz
15 m - tutta la banda
20 m - tutta la banda
30 m - tutta la banda
40 m - 280 kHz
80 m - 40~100 kHz (dipende dal piano di terra)

Ref. 05750604

HF-9VX 6-10-12-15-17-20-30-40-80-160*metri

*Con kit

Presenta le stesse caratteristiche della HF6V-X includendo inoltre i 12, 17 e 6 metri in un'unica soluzione.

- Banda: 6, 10, 12, 15, 17, 20, 30, 40, 80 metri
- Altezza: 7.9 metri
- Potenza max applicabile: 2 kW PEP
- Impedenza: 50Ω
- ROS alla risonanza: 1.5 : 1 max
- Resistenza la vento: 130km/h circa
- Larghezza di banda (ROS = 2:1): 6 metri - 1 MHz
10 metri - 1500 kHz
12 metri - 200 kHz
15 metri - tutta la banda
17 metri - 200 kHz
20 metri - tutta la banda
30 metri - tutta la banda
40 metri - 280 kHz
80 metri - 40~100 kHz (dipende dal piano di terra)

Ref. 05750608

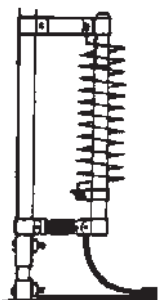
Accessori opzionali

A-17-12

Kit adattore per 12/17 metri, per HF6VX - commutazione di gamma completamente automatica
Ref. 05750630

TBR-160-S

Kit circuito accordatore parallelo 160 mt per HF2V/HF6VX e HF9VX. Fino a 1200W PEP SSB input di potenza
Ref. 05750631



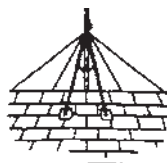
STR-II

Kit di radiali risonanti per HF6VX/HF9VX, con accordo a stub

Ref. 05750635

RMK-II

Kit di montaggio a tetto Include un tripode tralicciato di 79 cm di altezza, il kit di radiali STR-II, il tubo base di montaggio MPS e viti adatte
Ref. 05750637



CPK

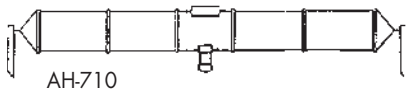
Kit contrappeso per HF-6/9VX

Ref. 05750636



ICOM Antenne

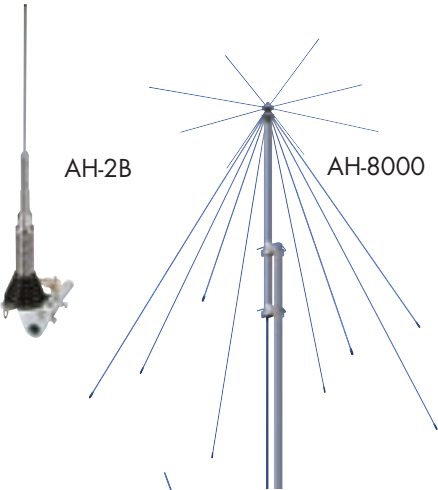
AH-710 - 1.9~30 MHz - Dipolo ripiegato TFD



Potenza max applicabile: 150W • Lunghezza: 24.5 metri • Peso: 3.1 kg • Impedenza: 50 Ohm • ROS: < 2.0 : 1 (1.9~18MHz) - < 2.5 : 1 (18~30 MHz) • Connettore: SO-239 • Corredata del cavo coassiale 5D2V 30 metri) intestato con connettore PL-259 ad entrambi i capi

Ref. 05753098

AH-8000 - 1.8~3300 MHz - Diskone per ricezione



Potenza max applicabile: 200W • Guadagno max: 3dBi • Connettore: N • Resistenza al vento: 50m/sec; 97.2kt, 111.8 mph • Lunghezza: 94 cm • Peso: 970 grammi

Ref. 05753092

AH-2B - 7~28 MHz - Veicolare

Fornita con basamento e mollone per attacco su para-urti • Stilo in acciaio • Lunghezza: 250 cm • Necessita di accordatore • Può funzionare anche a 3,5 MHz con estensione

Ref. 05751016

SAGANT Antenne Base

MT-240X - 3.5/7/14/21~28 MHz - Dipolo trappolato

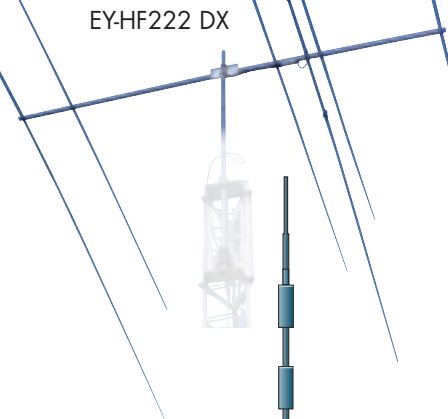
Potenza max applicabile: 500W • ROS max.: 1.5 • Lunghezza: 23 m • Peso: 13.2 kg • Connettore: SO-239

Ref. 05750465

EASYAGI Antenne multibanda



EY-HF222 DX - 14-21-28 MHz 6 elementi full-size



Potenza max applicabile 5 kW SSB
Balun incluso 2kW (5kW opzionale)
Lunghezza boom: 4,80 m - Diametro boom: 50 mm
Lunghezza max elemento: 11 m
Due elementi attivi per banda
Attacco mast: 40-58 mm
Peso: 20 kg

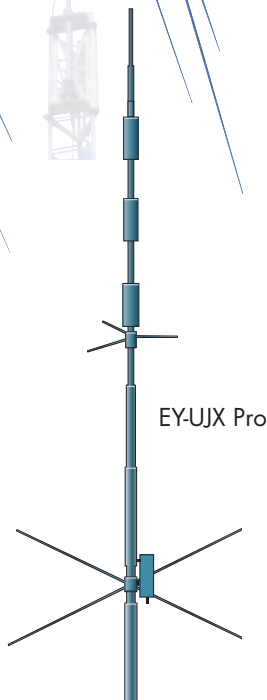
Ref. 05750030

EY-HF22W DX - 18-24 MHz 4 elementi full-size

Potenza max applicabile: 5 kW SSB
Balun incluso 2kW (5kW opzionale)
Lunghezza boom: 2,20 m - Diametro boom: 50 mm
Lunghezza max elemento: 8,5 m
Due elementi attivi per banda
Attacco mast: 40-58 mm
Peso: 10 kg

Ref. 05750032

EY-UJX Pro - 7-10-14-18-21-24-28 MHz Verticale



Potenza max applicabile 1500 W SSB
Lunghezza: 7,10 m (SSB)
Attacco mast: 40-58 mm
Peso: 12 kg

Ref. 05750037

EY-UJX Lite - 7-10-14-18-21-24-28 MHz Verticale

Potenza max applicabile 150 W SSB
Lunghezza: 7,25 m (SSB)
Attacco mast: 40-58 mm
Peso: 4 kg

Ref. 05750035

Lafayette

LAFAYETTE Antenne CB



CBS-18 - 25.5~31MHz - Base

Configurazione (λ): 1/2 • Potenza max applicabile: 2000W • Resistenza al vento: 40 m/sec. • Cortocircuitata • Trimmer esterno • Guadagno: 5.75 dBi • Impedenza: 50 Ω • ROS: 1.15:1 • Lunghezza (regolabile): 540 cm • Connettore: SO-239

Ref. 05790020

Ottawa - 25~30 MHz - Veicolare

Potenza max applicabile: 3000W • Guadagno: 6 dBiso • ROS: 1.1:1 • Impedenza: 52 Ω • Lunghezza: 190 cm • Montaggio: \varnothing 12,5 mm - Lunghezza cavo: 4,25 m • Peso: 450g • Connettore: PL-259

Ref. 05790030

Richmond - 25~28 MHz - Veicolare

Potenza max applicabile: 150W • Guadagno: 4 dBiso • ROS: 1.2:1 • Impedenza: 52 Ω • Lunghezza: 130 cm • Montaggio: \varnothing 12,5 mm - Lunghezza cavo: 4,25 metri • Peso: 260g • Connettore: PL-259

Ref. 05790033

145/M - 26~28 MHz - Veicolare con base magnetica

Configurazione (λ): 5/8 d'onda • Impedenza: 50 ohm • Potenza max applicabile: 500W P.E.P. • Guadagno: 4 dBi • Larghezza di banda: 1600 kHz • R.O.S.: 1,1:1 • Stilo: acciaio/carbone • Lunghezza: 153 cm - \varnothing base: 145 mm • Lunghezza cavo: 4,14m • Peso: 1100 g

Ref. 05790035

90/M - 26~28 MHz - Veicolare con base magnetica

Potenza max applicabile: 300W P.E.P. • Impedenza: 50 ohm • Guadagno: 4dBi • R.O.S.: <1.5:1 • Stilo: acciaio/rame • Lunghezza: 1.05 m • \varnothing base: 90 mm • Peso: 550g • Lunghezza cavo: 4,18 metri

Ref. 05790037



PROCOM Antenne veicolari

GF-151HP4 - 138~175 MHz - Veicolare, fissaggio a vetro

Configurazione: 1/2 onda • Potenza max applicabile: 25W • Guadagno: 0 dB iso • Largh. di banda: > 10 MHz (ROS: <2) • R.O.S.: < 1.5 - 2 • Materiale: acciaio • Lunghezza: 78 cm • Peso: 90 g

Ref. 05754265

GF-404/H - 430~470 MHz - Veicolare, fissaggio a vetro

Configurazione: 1/2 onda • Potenza max applicabile: 250W • Guadagno: 3 dBiso • Largh. di banda: >10 MHz (ROS: <2) • R.O.S.: <1.5 - 2 • Materiale: acciaio • Lunghezza: 78 cm • Peso: 90 g

Ref. 05756075

MHU-3BZP4 - 144~165 MHz / 410~470 MHz - Veicolare

Configurazione: VHF 1/2 onda/UHF 5/8 d'onda • Potenza max applicabile: 100W • Guadagno: VHF 0 dBiso/UHF 3 dBiso • Largh. di banda: VHF >4 MHz (ROS: <2)/UHF >24 MHz (ROS: <2) • Lunghezza: 49 cm • R.O.S.: VHF <1.5/ UHF < 2 • Materiale: acciaio • Peso: 170 g

Ref. 05754270

