

## 8. SPEED DOME

Le telecamere High Speed-Dome Marcucci sono telecamere completamente controllabili a distanza.

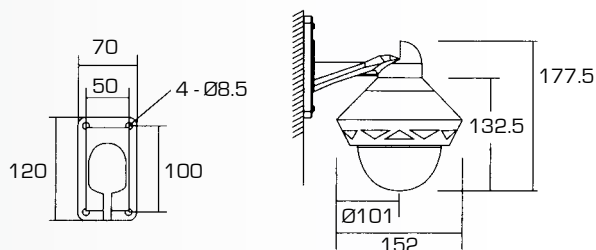
Permettono ad un operatore, munito di opportuna consolle di comando, di ruotare la telecamera in tutte le direzioni e di zoomare a piacere sulle scene di maggior interesse. Perfette per il monitoraggio di grandi e piccole aree, garantiscono immagini di alta qualità e nitidezza.

### MVS-SD

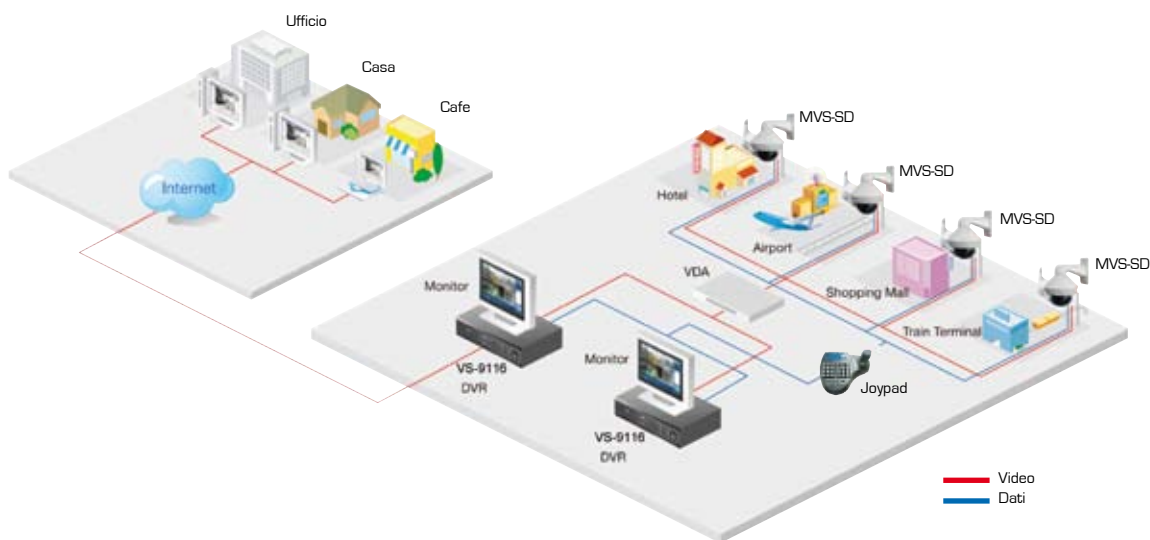
Ref. 35005331

#### High SPEED DOME D/N

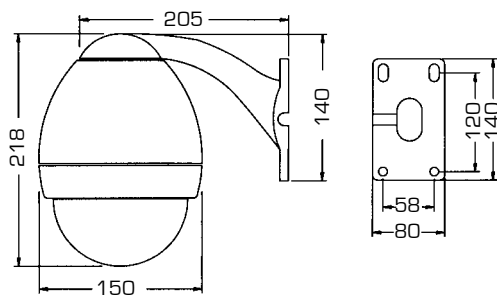
- Sensore: CCD Samsung
- Risoluzione: 570 TVL
- Zoom: 10x ottico - 10x digitale
- Illuminazione minima: 0,7 Lux
- AES (Otturatore elettronico): Auto, PAL 1/50 - 1/100,000 sec; NTSC: 1/60 - 1/100,000 sec
- AWB (bilanciamento del bianco): Auto
- OSD: si
- Rotazione: 6 programmi
- Preset: 128
- Pan Range: 360 continui
- Manual Pan Speed: 0,1 - 240°
- Tilt Range: 0 - 90 auto flip
- Tilt speed: 0,1 - 120°/s
- Auto scan: si (velocità programmabile)
- Home position: si (programmabile)
- Preset di precisione: 0,10°/s
- Grado di protezione: IP66
- Alimentazione: 220Vac a 24Vac (1,5A)
- Peso: 1kg



#### Configurazione di sistema

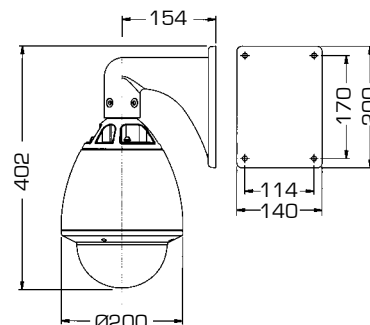


## Mini SPEED DOME a colori con POWER ZOOM



Modello	15-CD52PTZ-22M	15-CD523W
CCD	1/3" Sony SUPER HAD II	1/4" Sony SUPER HAD II
Risoluzione	380 TVL	480 TVL
Ottica	3.9 ~ 85.8mm	3.8 ~ 87.4mm
Zoom	10X digitale	ottico 23X; digitale: 10X
Illuminazione minima	0,03 Lux	0,03 Lux
Sincronismo	interno	interno
IR CUT rimozione filtro meccanico	no	no
Protocollo	Pelco D / COP-2 / Pelco P	Pelco D / COP-2 / Pelco P
Auto cruise	si	si
AES (Otturatore elettronico) 1~1/10,000 sec (22 step)	si	no
AWB (bilanciamento del bianco)	si	si
BLC (compensazione del controllo)	si	si
Pan Range	360°, velocità 0.5 ~ 240°/s	360°, velocità 0.5 ~ 240°/s
Tilt Range	90°, velocità 0.5 ~ 120°/s	90°, velocità 0.5 ~ 120°/s
Preset	128 posizioni	128 posizioni
RS-485	si	si
Uscita video	1.0 Vp-p / 75Ω	1.0 Vp-p / 75Ω
Rapporto segnale/rumore	46dB	50dB
Mask motion	no	si
Alimentazione	12V	12V
Temperatura di lavoro	-10°C ~ 50°C	-10°C ~ 50°C
Grado di protezione	IP66	IP66
Ref.	35003330	35003700





15-CD55W-1000-2	15-CD53W-2	MC-CD55W-2
1/4" Sony EX-view HAD	1/4" Sony SUPER HAD	1/4" Sony Ex-view HAD CCD
470 TVL	480 TVL	480 TVL
3.4 ~ 122,4mm	3.9 ~ 85.8mm	4.1 ~ 73.8mm
ottico 36X; digitale: 12X	ottico 23X; digitale: 10X	ottico 18X; digitale: 12X
0,1 Lux	0,005 Lux	0,01 Lux
no	no	interno
no	no	no
Pelco D / COP-2 / Pelco P	Pelco D / COP-2 / Pelco P	Pelco D / COP-2 / Pelco P
si	si	si
si	si	si
si	si	si
si	si	si
360°, velocità 300°/s	360°, velocità 0.5 ~ 240°/s	360°, velocità 0.5 ~ 240°/s
90°, velocità 150°/s	90°, velocità 0.5 ~ 120°/s	90°, velocità 0.5 ~ 120°/s
128 posizioni	128 posizioni	128 posizioni
no	no	si
1.0 Vp-p / 75Ω	1.0 Vp-p / 75Ω	1.0 Vp-p / 75Ω
50dB	50dB	50dB
no	no	si (max 8 zone)
24Vac - 2A	24Vac - 2A	24Vac - 2A
-30°C ~ 50°C	-30°C ~ 50°C	-30°C ~ 50°C
IP66	IP66	IP66
35005340	35003620	35005336

