

**AVVERTENZE**

- Il presente catalogo annulla tutti i cataloghi precedenti nello stesso settore.
- **Le illustrazioni e le descrizioni non sono impegnative. Le caratteristiche tecniche possono subire delle modifiche da parte del costruttore.**
- La merce viene controllata e imballata accuratamente.
- Quando all'ordine non è indicato il mezzo di trasporto applicheremo quello che riterremo più conveniente senza alcuna responsabilità.
- Non si assumono impegni per la completa esecuzione degli ordini e la mancanza di alcuni articoli non dà diritto al committente di fare eccezioni legali, trattenute o sospensioni di pagamento.
- Le forniture avvengono ai prezzi correnti al tempo della consegna.
- Il cliente deve comunicare a mezzo raccomandata con ricevuta di ritorno, telegramma, fax oppure e-mail, entro 7 (sette) giorni dal ricevimento della merce, gli eventuali vizi, difetti qualitativi o danni riconoscibili.

**PER ORDINARE**

**I prezzi suggeriti di vendita dei prodotti presentati nel catalogo sono consultabili sul nostro listino, scaricabili da [www.marcucci.it](http://www.marcucci.it), o richiedibili telefonicamente (02 95029.261).**

**Per conoscere e aggiornarsi su prezzi prodotti e offerte:**

**Tel. 02 95029.1 - Tel. 02 95029.261**

**Fax 02 95029.319**

**[marcucci@marcucci.it](mailto:marcucci@marcucci.it)**

**[commerciale\\_componenti@marcucci.it](mailto:commerciale_componenti@marcucci.it)**

**Nelle ordinazioni indicare sempre la referenza, il modello e la quantità.**

**Ordine minimo: 50 euro IVA esclusa**  
**Per gli articoli venduti in confezione è indicata la condizione minima di fornitura.**

**I prezzi indicati sul listino sono per confezione**

**MARCUCCI B2B**

**[www.marcucci.it](http://www.marcucci.it)**

**da oggi è potenziato da una maggiore interattività con i suoi clienti per un servizio rapido e preciso.**

**Registrandosi sul sito sarà possibile ottenere il proprio codice utente con password**

**e avere un filo diretto e personale con Marcucci Spa.**

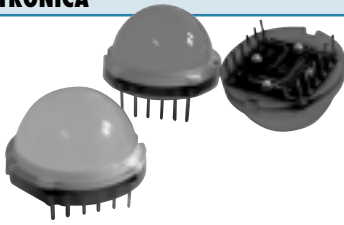
**Si potrà ordinare direttamente i prodotti richiesti usufruendo delle eventuali promozioni,**

**conoscere la disponibilità di magazzino in tempo reale, i dettagli di avanzamento dei propri ordini e i riferimenti della spedizione.**

# INDICE FOTOGRAFICO

1 - OPTO-ELETTRONICA

9 - 32



2 - MODULI LCD

33 - 34



3 - CONTATORI - MISURATORI LCD

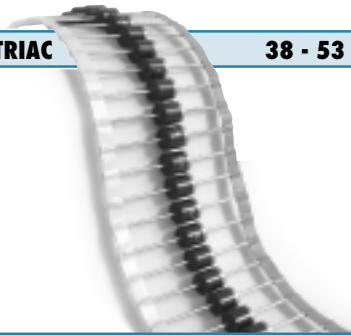
35 - 37



2

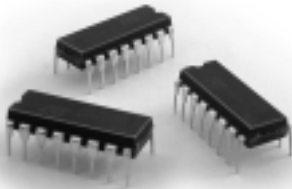
4 - DIODI - PONTI - SCR - TRIAC

38 - 53



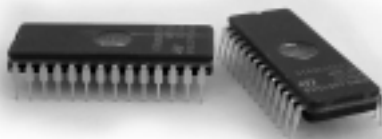
4 - TRANSISTOR - CIRCUITI INTEGRATI

54 - 58



5 - MEMORIE - MICROCONTROLLORI - MOSFET'S

59 - 62



6 - DISSIPATORI

63 - 70



7 - VARISTORI

71



8 - RESISTENZE VARIE

72 - 86



9 - CONDENSATORI VARI

87 - 97



10 - FILTRI ANTIDISTURBO

98 - 99



11 - INDUTTANZE

100



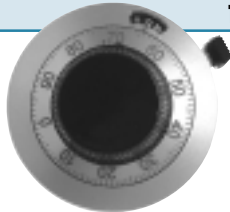
**12 - POTENZIOMETRI/TRIMMER VARI 101 - 105**



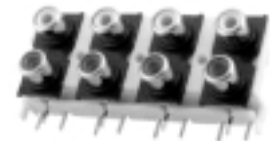
**18 - SPINE E PRESE PUNTO/LINEA 128**



**13 - MANOPOLE VARIE 106 - 108**



**19 - SPINE E PRESE RCA 128 - 131**



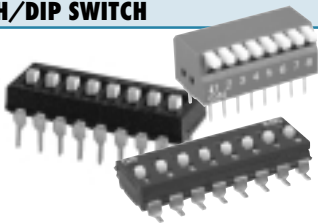
**14 - FUSIBILI/PORTAFUSIBILI 109 - 111**



**20 - SPINE E PRESE DI ALIMENTAZIONE 132 - 133**



**15 - MICROSWITCH/DIP SWITCH 111 - 114**

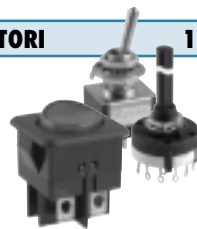


**21 - SPINE E PRESE JACK 133 - 136**

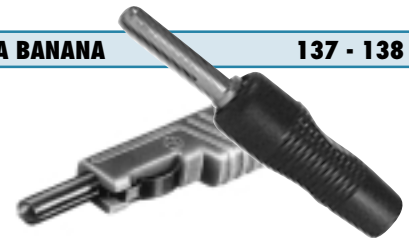
3



**16 - COMMUTATORI/INTERRUTTORI 115 - 124**



**22 - SPINE E PRESE A BANANA 137 - 138**



**17 - SPINE E PRESE DIN 125 - 127**



**23 - SPINE E PRESE TRIPOLARI 139 - 140**



# INDICE FOTOGRAFICO

24 - SPINE E PRESE PER TELEVISIONE

141 - 142



30 - CAVI

163 - 167



26 - CAVI AUDIO/VIDEO

142 - 144



31- CAVI E CONNETTORI PER FIBRE OTTICHE

168 - 169



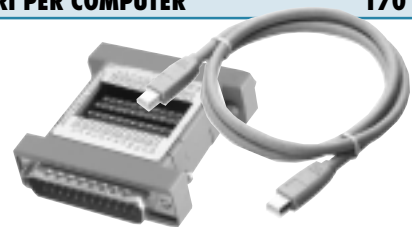
26 - ACCESSORI PER TEST

145 - 147



32 - ACCESSORI PER COMPUTER

170 - 176



4

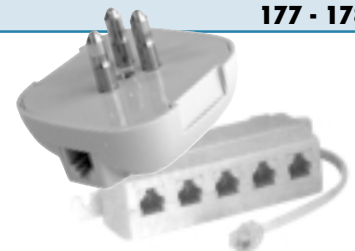
27 - PIASTRE PER CIRCUITI STAMPATI

149 - 152



33 - TELEFONIA

177 - 178



28 - SALDATORI E ACCESSORI

153 - 155



33 - TERMINALI FASTON

179



29 - UTENSILERIA

156 - 162



34 - TELAI

180 - 190



**35 - RELE'**



**191 - 196**

**41 - MORSETTIERE**



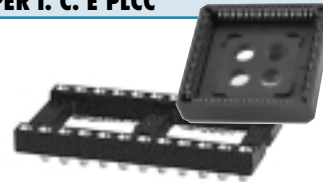
**220 - 225**

**38 - SEGNALATORI ACUSTICI**



**197 - 198**

**42 - ZOCOLI PER I. C. E PLCC**



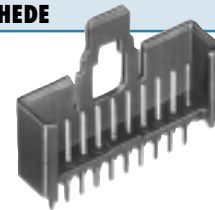
**226 - 227**

**37 - VARIATORI DI TENSIONE/TRASFORMATORI**



**199 - 203**

**44 - CONNETTORI PER SCHEDE**



**228 - 231**

**38 - VENTILATORI AC-CC**



**204 - 207**

**43 - CONNETTORI D E ACCESSORI**



**232 - 234**

**5**

**39 - PRODOTTI CHIMICI**



**208**

**44 - CONNETTORI MULTIPLI**



**235 - 237**

**40 - BATTERIE E ACCESSORI**



**209 - 219**

**48 - CONNETTORI E ADATTATORI COASSIALI**



**238 - 264**

<b>A</b>	
Accessori per circuiti stampati	150
Accessori per connettori D	232-234
Accessori per connettori multipli	236
Accessori per manopole componibili	107
Accessori per telefonia	177-178
Adattatori audio	136
Adattatori coassiali	
- Adattatori antenna	260-261
- Adattatori BNC	248-251
- Adattatori/connettori universali in kit	264
- Adattatori F	253-254
- Adattatori microfonici	263
- Adattatori mini UHF	245
- Adattatori N	255-257
- Adattatori SCART	141
- Adattatori SMA	239-240
- Adattatori SMB	241
- Adattatori TNC	258-259
- Adattatori Twinax	261-262
- Adattatori UHF	243-244
Adattatori per fibre ottiche	169
Adattatori per PC	170-172
Adattatori RCA dorati metallo	131
Adattatori/terminatori SCSI	174
Adattatori USB	174
Alimentatore per lampade alogene	202
Altoparlanti a tromba	198
Adattatori Scart	141
<b>B</b>	
Bargraph	18
Barre di stagno	155
Batterie al litio	218
Batterie Ni-Cd/Ni-MH ricaricabili	219
Batterie al piombo	211-216
Batterie per cordless	217-218
Boccole isolate	138
Bombolette spray per elettronica	208
Bracciale antistatico	172
Bromografi	151-152
Buzzer	197
<b>C</b>	
Cable pin dorati metallo	131
Cacciaviti per taratura	161
Cacciaviti vari	160-161
Capicorda dorati metallo	131
Capicorda forcilla	146 e 179
Cavetti audio video	142-143
Cavetti auto	144
Cavetti per fibre ottiche	168-169
Cavetti RF-BNC-UHF	144
Cavetti SCART	144
Cavetti vari per prove	145
Cavetti vari per PC	172-174
Cavi di alimentazione tripolari	140
Cavi piatti per elettronica	167
Cavi schermati	163-167
Cavi USB/IEE	174

Cavi UTP/FTP	166-167
Clusters	30
Commutatori preselezione	115
Commutatori rotativi	116
Commutatori seriali per PC	175-176
Condensatori ceramici a disco	89
Condensatori ceramici multistrato	87-88
Condensatori ceramici multistrato SMD	88-89
Condensatori elettrolitici	95-97
Condensatori poliestere Y2 e X2	90
Condensatori poliestere assiali	91
Condensatori poliestere verticali	91-94
Condensatori tantalio a goccia	94
Condensatori tantalio SMD	89
Connettori centronics	234
Connettori coassiali	
- Connettori/adattatori coassiali universali - kit	264
- Connettori coassiali 1.6/5.6	242
- Connettori coassiali antenna	260-261
- Connettori coassiali BNC	245-251
- Connettori coassiali F	251-254
- Connettori coassiali MCX	241
- Connettori coassiali microfonici	263-264
- Connettori coassiali mini UHF	244-245
- Connettori coassiali MMCX	241-242
- Connettori coassiali N	254-257
- Connettori coassiali SMA	239
- Connettori coassiali SMB	241
- Connettori coassiali TNC	257-259
- Connettori coassiali Twin BNC	251
- Connettori coassiali Twinax	261-262
- Connettori coassiali UHF	242-244
- Connettori coassiali vari	262-263
Connettori D	232-234
Connettori multipli IT/IPT	235-237
Connettori per accendino	144
Connettori per fibre ottiche	168-169
Connettori per schede	228-233
Connettori USB / IEE da c.s.	175
Contatori/misuratori LCD	37
Contatori/temporizzatori	35-36
Contenitori in plastica e metallo	180-190
Contenitori per batterie	209-210
Crogiolo per stagno	153
Custodie connettori D	234
<b>D</b>	
Deviatori a levetta	116-117
Deviatori a pulsante	118
Deviatori a slitta	118
Deviatori/interruttori a bilanciere	118-120
Deviatori/interruttori di potenza	119
Diac SCR	46
Diodi a valanga Semikron	48
Diodi alta efficienza	40
Diodi di segnale	43
Diodi emettitori infrarossi	18
Diodi fast /superfast	41
Diodi Led lamps	8-17

Diodi raddrizzatori Semikron	47-48
Diodi Schottky	40-43
Diodi silicio 1N	39
Diodi SCR Semikron	48
Diodi SMD	44
Diodi transil	38-39
Diodi zener	45
Diodi zener SMD	44
Dip switches	113-114
Display	23-27
Display LCD da pannello	33-34-37
Display matrice di punti	29-30
Display multipli 14-16 segmenti	27
Dissaldatore	153-155
Dissipatori vari	63-70
Dissipatori Semikron	70
Distanziatori per c.s. in nylon	148
Distanziatori esagonali in ottone	147
Distanziatori per transistor	62

<b>E</b>	
Erogatori di aria calda	154
Estrattore/inseritore di contatti tipo D	157
Estrattori I.C. e PLCC	161

<b>F</b>	
Fascette in nylon	148
Faston vari	179
Ferrii	203
Filtri antidisturbo	98-99
Fusibili	109

<b>G</b>	
Ghiere porta Led	20
Guaine isolanti termo-restringenti	167

<b>I</b>	
Induttanze	100
Inseritore circuiti integrati	161
Inseritore/estrattore di contatti	157
Integrati CMOS serie 4000	54-55
Integrati CMOS serie 74HC	55-56
Interruttori	111-114
Interruttori a chiave	123
Interruttori a levetta	116-119
Interruttori a pulsante	118-123
Interruttori a pulsante luminosi	123
Interruttori a slitta	118
Interruttori/deviatori a bilanciere	118-120
Interruttori/deviatori di potenza	119
Interruttori per allarmi	124
Interruttori termici	123
Isolatori in mica	62
Isolatori plastici	63

<b>L</b>	
Led alta efficienza	9-12
Led bicolori	9-15-16
Led bicolori SMD	11

Led lampeggianti	8-16
Led completi di supporto	21-23
Led emettitori infrarossi	18
Led lamps	8-17
Led light bars	27-28
Led photo transistors	19
Led rettangolari	8-9-14
Led SMD	10-11
Led tricolori SMD	11
Led triangolari	14

## M

Macchine per incisione	151-152
Manopole componibili	107
Manopole contagiri	106
Manopole in bachelite	107-108
Manopole in metallo	108
Mascelle cocodrillo	146
Mascherina portascheda	150
Materiale telefonico	177-178
Memorie	58-59
Miche isolanti	62
Microcontrollori	58-59
Micropulsanti	120-122
Microswitches	111-113
Misuratori/contatori LCD	37
Moduli LCD da pannello	33-34
Morsetti a pressione	138
Morsetti dorati metallo	131
Morsetti serrat filo	138
Morsettiere varie	220-225

## O

Optoisolatori	31-32
---------------	-------

## P

Pasta salda	154
Piastre per circuiti stampati	149
Piastre presensibilizzate	149
Piastre sperimentali	150
Piattine varie	163
Pinze	156-157-162
Pinze a cimpare	157-159
Pinze provacircuiti	145
Pinze spelafili	157-159 e 162
Pinze stringifascette	158
Photo transistors	19
Ponti mono e tri-fase Semikron	49-50
Ponti mono fase semipack	51-553
Ponti raddrizzatori	42-49
Ponti raddrizzatori a valanga	48
Porta batterie	209-210
Porta CD	172
Portafusibili	110-111
Portasaldatori	155
Potenzimetri/trimmer	101-105
Power Mosfet	60-62
Prese coassiali RCA da c.s.	129
Prese coassiali RCA isolate	129

Prese e spine alimentazione	132-133
Prese e spine banana varie	131 e 137
Prese e spine audio dorate metallo	130
Prese e spine DIN	125-127
Prese e spine jack dorate metallo	130
Prese e spine punto-linea	128
Prese e spine RCA	128-130
Prese e spine RCA dorate metallo	130
Prese e spine telefoniche	177-178
Prese e spine TV	141-142
Prese e spine SCART	141
Prese e spine telefoniche	177-178
Prese e spine tripolari	139-140
Prese e spine jack da pannello	133-135
Prese jack volanti plastica	134
Prodotti chimici per elettronica	208
Prolunghe per tastiere	172
Protezione per transistor TO-3	63
Puliscipunta per saldatori	154
Puliscitistine per PC	172
Pulsanti	120-122
Puntali per tester	145-146

## R

Raddrizzatori a valanga	48
Reggischeda con lente	155
Regolatori di tensione lineari	56-57
Relè	191-196
Relè reed	195-196
Relè stato solido	191
Resistenze	72-84
Resistenze 0Ω	74
Resistenze 1%	72-73
Resistenze 2W 5%	76
Resistenze 5% 0.5W	75
Resistenze 5% 1W	75
Resistenze 5% 1/8W	74
Resistenze 5% 1/4W	74
Resistenze con dissipatore a filo	83
Resistenze di potenza TO-220	84
Resistenze di precisione	83
Resistenze smaltate a filo	82
Resistenze SMD	77-81
Resistenze SMD film spesso	82
Resistenze tolleranza 0.1%	84
Resistenze ultra basso profilo	84
Resistori di potenza cassa ceramica	76
Resistori di potenza ultra-basso profilo	84
Reti resistive dual in line	85
Reti resistive single in line	85-86
Roditore	158
Rondelle isolanti	62

## S

Saldatori	153
Saldatori a gas	154
Scatole in plastica e metallo	180-190
Schermi di protezione per PC	172
Segnalatori acustici	197-198

Segnali luminosi	124
Selettore di resistenze	75
Separatori TV	142
Serracavi per connettori IT	236
Sirene piezo	198
Small signal transistor	61
Spelacavi per cavi coassiali	159
Spelafili	156
Spine a banana dorate metallo	131
Spine e prese alimentazione	132-133
Spine e prese banana varie	137
Spine e prese audio dorate metallo	130
Spine e prese DIN	125-127
Spine e prese jack	130-131
Spine e prese jack dorate metallo	133-135
Spine e prese punto-linea	128
Spine e prese RCA	128
Spine e prese RCA dorate metallo	130
Spine e prese SCART	141
Spine e prese telefoniche	177-178
Spine e prese tripolari	139-140
Spine e prese TV	141-142
Spine jack volanti metallo	134
Spine jack volanti plastica	133
Stagno per saldatura	154-155
Stampanti termiche	35
Stringifascette	158
Supporti per dissipatori	70
Supporti reggischeda	148

## T

Telai in plastica e metallo	180-190
Teleruttori	123
Temporizzatori/contatori	35-36
Terminali faston vari	179
Terminatori SCSI	174
Termorestringente	167
Termostati	123
Test point	147
Trasformatori di alimentazione incapsulati	200
Trasformatori di alimentazione a giorno	201-202
Trasformatori toroidali	200
Transil	38-39
Transistor di segnale e potenza	54-61
Treccia dissaldante	154
Triac SCR	46
Trimmer/potenzimetri	101-105
Tronchesini	156-157-162

## V

Variatori di tensione monofase	199
Varistori	71
Ventilatori assiali	204-207
Voltage regulators	56-57

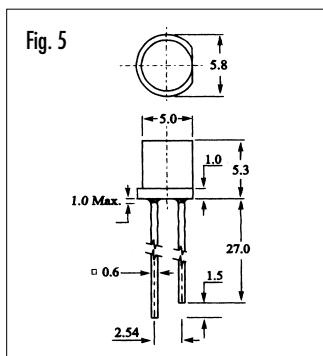
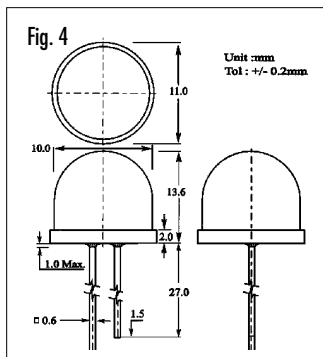
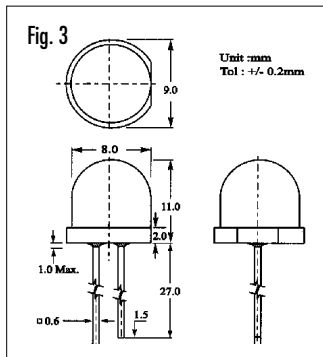
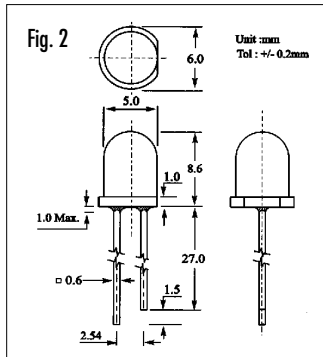
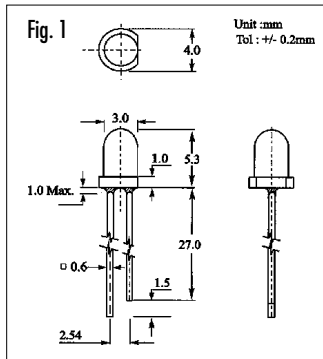
## Z

Zoccoli inserzione forza zero	227
Zoccoli per I.C.	226
Zoccoli per PLCC	227



## SERIE GB - LAMPADE LED

Confezione minima: 100 pezzi per tipo



Tipo	Diametro mm	Colore	Lunghezza onda ( ) nm	VF (V) min max	IF (ma)	Iv (mcd) min typ	Angolo osservazione 201/2 (Deg)	Figura	Ref.
<b>LED CILINDRICI TESTA TONDA</b>									
GB224HD	3	rosso diff.	697	1.7 2.8	5-10	0.5 1.6	40	1	1-060-002
GB224GD	3	verde diff.	565	1.7 2.8	10-20	1.1 6	40	1	1-060-004
GB224YD	3	giallo diff.	585	1.7 2.8	10-20	1.1 6	40	1	1-060-006
GB224SD	3	arancio diff.	610	1.7 2.8	10-20	1.1 6	40	1	1-060-008
GB333HD	5	rosso diff.	697	1.7 2.8	5-10	1.0 3.0	36	2	1-060-020
GB333GD	5	verde diff.	565	1.7 2.8	10-20	2.5 10.0	36	2	1-060-022
GB333YD	5	giallo diff.	585	1.7 2.8	10-20	2.5 10.0	36	2	1-060-024
GB333SD	5	arancio diff.	610	1.7 2.8	10-20	2.5 10.0	36	2	1-060-026
GB803VRD	8	s/rosso diff.	640	1.7 2.8	10-20	2.5 10.0	54	3	1-060-040
GB803VGD	8	s/verde diff.	565	1.7 2.8	10-20	2.5 10.0	54	3	1-060-042
GB803VYD	8	s/giallo diff.	585	1.7 2.8	10-20	10 25.0	36	3	1-060-044
GB803USD	8	s/arancio diff.	610	1.7 2.8	10-20	200.0 400.0	54	3	1-060-046
GB1003VRD	10	s/rosso diff.	640	1.7 2.8	10-20	2.5 10.0	54	4	1-060-060
GB1003VGD	10	s/verde diff.	565	1.7 2.8	10-20	2.5 10.0	54	4	1-060-062
GB1003VYD	10	s/giallo diff.	585	1.7 2.8	10-20	2.5 10.0	54	4	1-060-064
GB1003USD	10	s/arancio diff.	610	1.7 2.8	10-20	200.0 400.0	54	4	1-060-066
<b>LED CILINDRICI A TESTA PIATTA</b>									
GB414HD	3	rosso diff.	697	1.7 2.8	5-10	0.3 0.5	124	5	1-060-080
GB414GD	3	verde diff.	565	1.7 2.8	10-20	0.4 1.2	124	5	1-060-082
GB414YD	3	giallo diff.	585	1.7 2.8	10-20	0.4 1.2	124	5	1-060-084
GB414SD	3	arancio diff.	610	1.7 2.8	10-20	0.4 1.2	124	5	1-060-086
GB433HD	5	rosso diff.	697	1.7 2.8	5-10	0.3 0.5	124	6	1-060-100
GB433GD	5	verde diff.	565	1.7 2.8	10-20	0.4 1.2	124	6	1-060-102
GB433YD	5	giallo diff.	585	1.7 2.8	10-20	0.4 1.2	124	6	1-060-104
GB433SD	5	arancio diff.	610	1.7 2.8	10-20	0.4 1.2	124	6	1-060-106
<b>LED RETTANGOLARI</b>									
GB523HD	2x5	rosso diff.	697	1.7 2.8	5-10	0.5 0.6	124	7	1-060-120
GB523GD	2x5	verde diff.	565	1.7 2.8	10-20	1.1 2.2	124	7	1-060-122
GB523YD	2x5	giallo diff.	585	1.7 2.8	10-20	1.1 2.2	124	7	1-060-124
GB523SD	2x5	arancio diff.	610	1.7 2.8	10-20	1.1 2.2	124	7	1-060-126
GB583HD	5x5	rosso diff.	697	1.7 2.8	5-10	0.5 0.8	150	8	1-060-140
GB583GD	5x5	verde diff.	565	1.7 2.8	10-20	1.1 2.2	150	8	1-060-142
GB583YD	5x5	giallo diff.	585	1.7 2.8	10-20	1.1 2.2	150	8	1-060-144
GB583SD	5x5	arancio diff.	610	1.7 2.8	10-20	1.1 2.2	150	8	1-060-146
GB802HD	3.2x4.4	rosso diff.	697	1.7 2.8	5-10	0.2 0.4	100	9	1-060-160
GB802GD	3.2x4.4	verde diff.	565	1.7 2.8	10-20	0.3 0.7	100	9	1-060-162
GB802YD	3.2x4.4	giallo diff.	585	1.7 2.8	10-20	0.3 0.7	100	9	1-060-164
GB802SD	3.2x4.4	arancio diff.	610	1.7 2.8	10-20	0.3 0.7	100	9	1-060-166
<b>LED LAMPEGGIANTI</b>									
GBB336HD	5	rosso diff.	697	3.0 5.0	5-10	1.0 3	36	10	1-060-180
GBB336GD	5	verde diff.	565	3.0 5.0	10-20	2.5 10.0	36	10	1-060-182
GBB336YD	5	giallo diff.	585	3.0 5.0	10-20	2.5 10.0	36	10	1-060-184
GBB516HD	2x5	rosso diff.	697	3.0 5.0	5-10	0.5 1.0	76	7	1-060-190
GBB516GD	2x5	verde diff.	565	3.0 5.0	10-20	1.0 3.5	76	7	1-060-192
GBB516YD	2x5	giallo diff.	585	3.0 5.0	10-20	1.0 3.5	76	7	1-060-194