

<< Segue dalla pagina precedente



FORMATO 1206 - NPO - 100V - 5%

Descrizione		Ref.
1206	10 pF	3-032-100
1206	15 pF	3-032-102
1206	22 pF	3-032-104
1206	27 pF	3-032-106
1206	33 pF	3-032-108
1206	39 pF	3-032-110
1206	47 pF	3-032-112
1206	68 pF	3-032-114
1206	100 pF	3-032-116
1206	150 pF	3-032-118
1206	180pF	3-032-119
1206	220 pF	3-032-120
1206	330 pF	3-032-122
1206	390 pF	3-032-124
1206	470 pF	3-032-126
1206	680 pF	3-032-128
1206	1k	3-032-130

FORMATO 1206 - X7R - 50V - 10%

Descrizione		Ref.
1206	1k	3-032-140
1206	2k2	3-032-142
1206	3k3	3-032-144
1206	4k7	3-032-145
1206	10k	3-032-146
1206	47k	3-032-147
1206	100 k	3-032-148

FORMATO 1206 - Y5Y - 50V - 20%

Descrizione		Ref.
1206	220 k	3-032-164

FORMATO 1812 - Y5Y - 50V - 20%

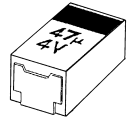
Descrizione		Ref.
1812	1mF	3-032-180



FEIYUE

CONDENSATORI AL TANTALIO PER SMD

Confezione minima 100 pezzi per tipo



Per confezioni in rotolo:
Formato A-B: 2000 pezzi
Formato C-D: 500 pezzi

Per bobine intere chiedere offerta
Altri valori sono disponibili su richiesta per quantitativi

Dimensioni in mm	Formato	L ± 0.2	W + 0.2/-0.1	H + 0.2/-0.1	W ₁ ± 0.1	A + 0.3/-0.2	S Min
A		3.2	1.6	1.6	1.2	0.8	1.1
B		3.5	2.8	1.9	2.2	0.8	1.4
C		6.0	3.2	2.6	2.2	1.3	2.9
D		7.3	4.3	2.9	2.4	1.3	4.4

Valore	Tensione	Dimensioni	N. Ref.
0.1 µF	35V	A	3-021-005
0.22 µF	35V	A	3-021-010
0.47 µF	35V	B	3-021-015
1 µF	16V	A	3-021-020
1 µF	35V	B	3-021-025
2.2 µF	25V	B	3-021-030
3.3 µF	16V	B	3-021-035

Valore	Tensione	Dimensioni	N. Ref.
4.7 µF	16V	B	3-021-040
4.7 µF	25V	C	3-021-045
4.7 µF	35V	C	3-021-048
10 µF	25V	C	3-021-050
10 µF	35V	D	3-021-052
22 µF	20V	D	3-021-055



FEIYUE

CONDENSATORI CERAMICI A DISCO

Confezione minima 100 pezzi per tipo

Ad alta costante dielettrica e variazione sensibile della capacità con la temperatura.
Impiego: disaccoppiamento nei circuiti Radio-Tv.
Tensione: 50Vcc - Diametro: 6 mm

Capacità (pF)	N. Ref.
4.7	3-022-630
5.6	3-022-635
10	3-022-650
12	3-022-655
15	3-022-660
22	3-022-670
27	3-022-675
33	3-022-680

Capacità (pF)	N. Ref.
39	3-022-685
47	3-022-690
56	3-022-695
68	3-022-700
100	3-022-710
120	3-022-715
150	3-022-720
180	3-022-725

Capacità (pF)	N. Ref.
220	3-022-730
270	3-022-735
330	3-022-740
390	3-022-745
470	3-022-750
560	3-022-755
680	3-022-760
1000	3-022-770

Capacità (pF)	N. Ref.
1500	3-022-780
2200	3-022-790
2700	3-022-795
3300	3-022-800
4700	3-022-810
10000	3-022-814
22000	3-022-915
47000	3-022-920

www.marcucci.it tutti i nostri prodotti on-line

- Migliaia di schede-prodotto con le caratteristiche aggiornate
- Informazioni e novità
- I manuali dei nostri prodotti scaricabili
- Fiere ed eventi e molto altro ancora





CONDENSATORI FILM POLIESTERE METALLIZZATI ANTI-INTERFERENZE

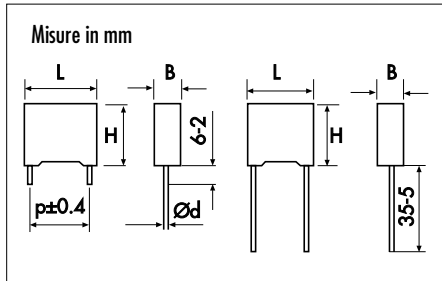
Confezione minima 100 pezzi per tipo

A norme:

ød ±0.05	p=10	p=15	p<p≤27.5	p=37.5
	0.6	0.8 (250Vac)	0.8	1

SERIE R.41 MKT ARCOTRONICS - CLASSE Y2/X1

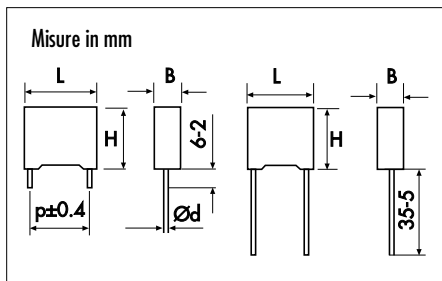
Tolleranza: 20% - Tensione: 250Vac



Rated cap.	250Vac				Max dv/dt a 350 Vdc (V/µs)	Pezzi per confezione.	Ref.
	B	H	L	P			
1000pF	4.0	9.0	13.0	10.0	500	25	3-018-802
1500pF	4.0	9.0	13.0	10.0	500	25	3-018-804
2200pF	4.0	9.0	13.0	10.0	500	25	3-018-806
3300pF	5.0	11.0	13.0	10.0	500	25	3-018-808
4700pF	5.0	11.0	13.0	10.0	500	25	3-018-810
6800pF	6.0	12.0	13.0	10.0	500	25	3-018-812
0.010µF	5.0	11.0	18.0	15.0	500	25	3-018-814
0.015µF	6.0	12.0	18.0	15.0	500	25	3-018-816
0.022µF	7.5	13.5	18.0	15.0	500	25	3-018-818
0.033µF	8.5	14.5	18.0	15.0	500	25	3-018-820
0.047µF	6.0	15.0	26.5	22.5	500	25	3-018-822
0.068µF	7.0	16.0	26.5	22.5	500	25	3-018-824
0.10µF	10.0	18.5	26.5	22.5	500	25	3-018-826

SERIE R.46 MKT ARCOTRONICS - CLASSE X2

Tolleranza: 20% - Tensione: 275/300Vac



Capacità	250Vac				Diametro	Max dv/dt a 350 Vdc (V/µs)	Pezzi per confezione.	Ref.
	B	H	L	P				
0.010µF	5.0	11.0	13.0	10.0	0.6	500	25	3-018-827
0.022µF	5.0	11.0	13.0	10.0	0.6	500	25	3-018-828
0.047µF	6.0	12.0	13.0	10.0	0.6	500	25	3-018-829
0.1µF	6.0	12.0	13.0	10.0	0.6	500	25	3-018-831
0.010µF	5.0	11.0	18.0	15.0	0.6	400	25	3-018-830
0.015µF	5.0	11.0	18.0	15.0	0.6	400	25	3-018-832
0.022µF	5.0	11.0	18.0	15.0	0.6	400	25	3-018-834
0.033µF	5.0	11.0	18.0	15.0	0.6	400	25	3-018-836
0.047µF	5.0	11.0	18.0	15.0	0.6	400	25	3-018-838
0.068µF	5.0	11.0	18.0	15.0	0.6	400	25	3-018-840
0.10µF	6.0	12.0	18.0	15.0	0.6	400	25	3-018-842
0.15µF	7.5	13.5	18.0	15.0	0.6	400	25	3-018-844
0.22µF	7.5	13.5	18.0	15.0	0.6	400	25	3-018-845
0.22µF	9.0	12.5	18.0	15.0	0.6	400	25	3-018-847
0.33µF	10.0	16.0	18.0	15.0	0.8	400	25	3-018-849
0.47µF	11.0	19.0	18.0	15.0	0.8	400	25	3-018-853
0.15µF	6.0	15.0	26.0	22.0	0.8	200	25	3-018-846
0.22µF	6.0	15.0	26.5	22.5	0.8	200	25	3-018-848
0.33µF	6.0	15.0	26.5	22.5	0.8	500	25	3-018-850
0.47µF	8.5	17.0	26.5	22.5	0.8	200	25	3-018-852
0.68µF	10.0	18.5	26.5	22.5	0.8	200	25	3-018-855
1.0µF	13.0	22.0	26.5	22.5	0.8	200	25	3-018-857
0.47µF	9.0	17.0	32.0	27.5	0.8	150	25	3-018-854
0.68µF	10.0	20.0	32.0	27.5	0.8	150	25	3-018-856
1.0µF	11.0	20.0	32.0	27.5	0.8	150	10	3-018-858
1.5µF	15.0	24.5	32.0	27.5	0.8	150	10	3-018-860
2.2µF	18.0	33.0	32.0	27.5	0.8	150	10	3-018-862
3.3µF	18.0	33.0	32.0	27.5	0.8	150	10	3-018-864
4.7µF	22.0	37.0	32.0	27.5	0.8	150	10	3-018-866
2.2µF	13.0	24.0	41.5	37.5	1.0	100	10	3-018-868
3.3µF	16.0	28.5	41.5	37.5	1.0	100	10	3-018-870
4.7µF	19.0	32.0	41.5	37.5	1.0	100	10	3-018-872

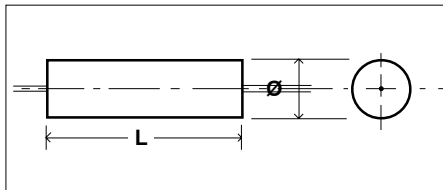
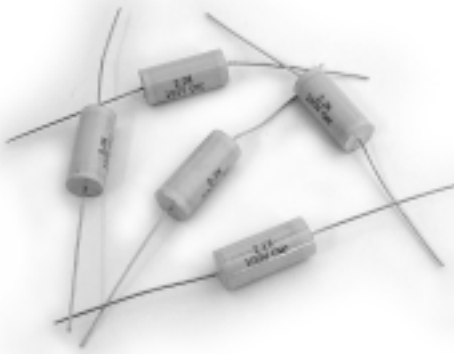
CONDENSATORI IN FILM POLIESTERE METALLIZZATO

Realizzati sublimando su film di poliestere dell'alluminio, che forma le armature. Il film viene poi avvolto e sulle testate si deposita uno strato di stagno-zinco dove vengono saldati reofori in rame.

CONDENSATORI IN FILM POLIESTERE METALLIZZATO - VERSIONE ASSIALE

Terminali: lunghezza 32 mm (minimo), Ø 0,8 mm nominali. Fortemente stagnati.

La protezione esterna può essere, a seconda dei tipi, resina stampata o film plastico con sigillatura alle estremità con resina. Tolleranza sulle capacità: standard $< 1 \mu\text{F} \pm 20\% - \geq 1 \mu\text{F} \pm 10\%$.



Capacità (µF)	Ø max	L max	N. Ref.	Pezzi per confez.
SERIE 100Vcc				
0.1	5	16	3-020-650	50
0.15	5	16	3-020-655	50
0.22	5	16	3-020-660	25
0.33	6	16	3-020-665	25
0.47	6.5	16	3-020-670	25
0.68	8.5	21	3-020-675	25
1	10	21	3-020-680	25
2.2	11	21	3-020-690	25
3.3	14	26	3-020-695	10
4.7	15	32	3-020-700	10
10	20	32	3-020-710	10
SERIE 250Vcc				
0.1	5	16	3-020-740	50
0.22	8.5	16	3-020-750	50
0.47	9	21	3-020-670	25
1	11	26	3-020-770	25

Capacità (µF)	Ø max	L max	N. Ref.	Pezzi per confez.
SERIE 400Vcc				
0.1	8	21	3-020-825	50
0.22	9.5	21	3-020-835	25
0.47	12	26	3-020-845	25
1	15	32	3-020-855	25
SERIE 630Vcc				
0.01	5.5	16	3-020-875	50
0.022	7	16	3-020-880	50
0.047	9.7	16	3-020-890	50
0.1	10	21	3-020-905	50
0.22	13	26	3-020-915	25
0.33	14	32	3-020-920	25
0.47	15	32	3-020-925	25
1	20	32	3-020-935	10

CONDENSATORI IN FILM POLIESTERE METALLIZZATO - VERSIONE VERTICALE - PASSO 5 MM

Miniatura, uso generale, non induttivo.

- Specifiche: CECC 30401 009
- Marcatura sulla faccia superiore
- Capacità nominale e tolleranza sono codificate secondo le norme E6 Serie IEC 63 NORM
- Tensione nominale di 63Vdc/40Vac

Fattore di perdita: $\leq 80 \cdot 10^{-4}$ a 1 kHz

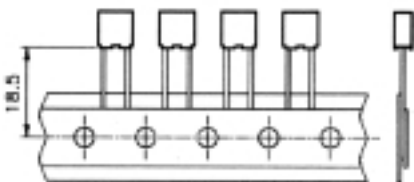
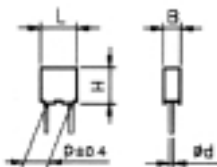
Resistenza di isolamento: $\geq 10 \text{ G}\Omega$ a 20°C

Stabilità: $\Delta C/C \geq 5\%$ dopo 1000 Std./85°C/U_n

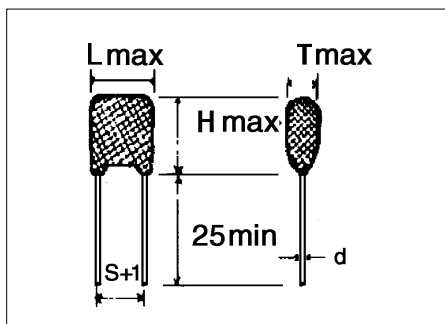
Connessioni radiali, contenitore in materiale termoplastico isolante.

Solo su ordinazione è possibile fornire il tipo nastrato per l'inserzione su macchine automatiche.

Capacità: 1 - 1000 nF
 Tolleranza: $M \pm 20\%, K \pm 10\%$ ($\pm 5\%$ a richiesta)
 Categoria climatica: 55/10/21 IEC 68-1 FME DIN 40040
 (-40°C ~ +85°C -21 Tage)
 Tensione nominale: 63V-/40V ~ 50 Hz
 Tensione di prova: $1,4 \times U_n$



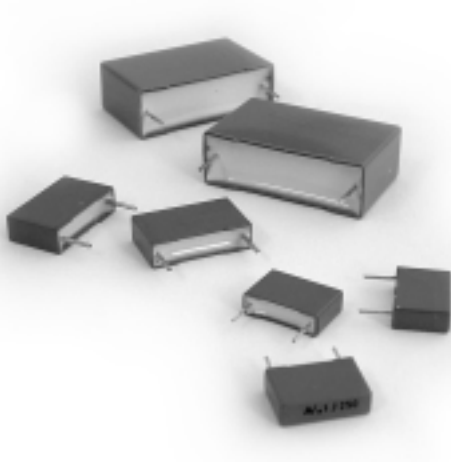
pF	V c.c.	B max mm	H max mm	L max mm	Passo mm	Pezzi per conf.	N. Ref.
1k	63	2,5	6,5	7,2	5,0	100	3-018-700
1,5k	63	2,5	6,5	7,2	5,0	100	3-018-702
2,2k	63	2,5	6,5	7,2	5,0	100	3-018-704
3,3k	63	2,5	6,5	7,2	5,0	100	3-018-706
4,7k	63	2,5	6,5	7,2	5,0	100	3-018-708
6,8k	63	2,5	6,5	7,2	5,0	100	3-018-710
10k	63	2,5	6,5	7,2	5,0	100	3-018-712
15k	63	2,5	6,5	7,2	5,0	100	3-018-714
22k	63	2,5	6,5	7,2	5,0	100	3-018-716
33k	63	2,5	6,5	7,2	5,0	100	3-018-718
47k	63	2,5	6,5	7,2	5,0	100	3-018-720
68k	63	2,5	6,5	7,2	5,0	100	3-018-722
100k	63	2,5	6,5	7,2	5,0	100	3-018-724
150k	63	5	8	7,5	5,08	100	3-018-726
220k	63	5	8	7,5	5,08	100	3-018-728
330k	63	5	8	7,5	5,08	100	3-018-730
470k	63	5	8	7,5	5,08	100	3-018-732
1MF	63	6	9,6	7,5	5,08	100	3-018-736
2.2MF	50	6	11	7,2	5,08	100	3-018-740



CONDENSATORI IN FILM POLIESTERE METALLIZZATO - VERSIONE VERTICALE - Confez. minima 100 pz. per tipo

Temp. operativa: -40°C ~ +85°C
 Tensione nominale: 100V
 Valori capacità: 0.001~0.1 MFD
 Resistenza del dielettrica: 250% del valore nominale per 5 secondi ±1
 Capacità di tolleranza: 10%
 Resistenza di isolamento: 50,000 MΩ minimo a 25°C
 Fattore di dissipazione: < 75% a 1 kHz; tipico 5%

MFD	100V					Ref.
	L	T	H	S	D	
0.001	7	3.5	11	3	0.5	3-021-836
0.0022	7	3.5	11	3	0.5	3-021-846
0.0033	7	3.5	11	3	0.5	3-021-850
0.0047	7	3.5	11	3	0.5	3-021-854
0.01	7	4	11	3	0.5	3-021-862
0.022	9	4.5	13	4	0.5	3-021-870
0.047	10	5.5	14	6	0.5	3-021-878
0.1	13	7	15	7	0.5	3-021-886

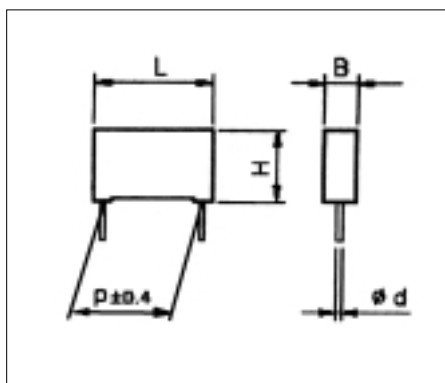


SERIE R.60 - MKT ARCOTRONICS CONDENSATORI IN FILM POLIESTERE METALLIZZATO VERSIONE VERTICALE

- Avvolgimento non induttivo con terminali in rame stagnato saldati sulle testate.
- Custodia in materiale plastico sigillata con resina epissodica.
- La forma regolare, il minimo ingombro e la disposizione dei terminali rendono questa serie adatta per il montaggio su circuito stampato.
- Per molteplici applicazioni
- Tolleranza: 10%
- Temperatura operativa: -40°C +100°C

∅ d ± 0.05	p=10	p>10
		0.6

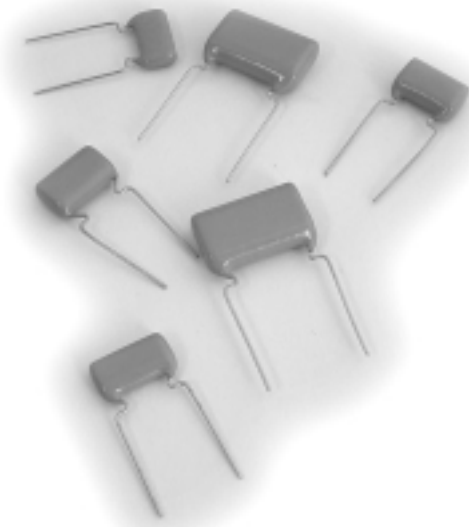
92



Capacità	Tensione V c.c.	Dimensioni				Pezzi per conf.	N. Ref.
		B	H	L	P		
0.47µF	100V	5	11	18	15	50	3-018-608
1µF	100V	5	11	18	15	50	3-018-612
1.5µF	100V	7.5	13.5	18	15	10	3-018-587
2.2µF	100V	8.5	14.5	18	15	10	3-018-588
3.3µF	100V	10	16	18	15	10	3-018-589
4.7µF	100V	11	19	18	15	10	3-018-590
1.5µF	100V	6	15	26.5	22.5	10	3-018-592
2.2µF	100V	6	15	26.5	22.5	10	3-018-593
3.3µF	100V	7	16	26.5	22.5	10	3-018-594
4.7µF	100V	8.5	17	26.5	22.5	10	3-018-595
6.8µF	100V	10	18.5	26.5	22.5	10	3-018-596
10µF	100V	10	22	26.5	22.5	10	3-018-597
4.7µF	100V	9	17	32	27.5	10	3-018-598
6.8µF	100V	9	17	32	27.5	10	3-018-599
10µF	100V	11	20	32	27.5	10	3-018-624
0.1µF	250V	4	9	13	10	50	3-018-600
0.15µF	250V	4	9	13	10	50	3-018-602
0.22µF	250V	5	11	13	10	50	3-018-604
0.33µF	250V	6	12	13	10	50	3-018-606
0.1µF	250V	5	11	18	15	50	3-018-610
0.15µF	250V	5	11	18	15	50	3-018-614
0.22µF	250V	5	11	18	15	50	3-018-616
0.33µF	250V	5	11	18	15	50	3-018-618
0.47µF	250V	6	12	18	15	50	3-018-622
0.68µF	250V	7.5	13.5	18	15	50	3-018-626
0.22µF	250V	8.5	14.5	18	15	50	3-018-628
0.33µF	250V	10	16	18	15	50	3-018-630
1µF	250V	6	15	26.5	22.5	10	3-018-632
1.5µF	250V	7	16	26.5	22.5	10	3-018-634
2.2µF	250V	10	18.5	26.5	22.5	10	3-018-636
0.068µF	400V	5	11	13	10	50	3-018-640
0.1µF	400V	6	12	13	10	50	3-018-642
0.1µF	400V	5	11	18	15	50	3-018-644
0.15µF	400V	5	11	18	15	50	3-018-646
0.22µF	400V	6	12	18	15	50	3-018-648
0.33µF	400V	7.5	13.5	18	15	50	3-018-650
0.47µF	400V	8.5	14.5	18	15	50	3-018-652
0.01µF	630	4	9	13	10	50	3-018-656
0.015µF	630	4	9	13	10	50	3-018-658
0.022µF	630	5	11	13	10	50	3-018-660
0.033µF	630	6	12	13	10	50	3-018-662

<< Segue dalla pagina precedente

Capacità	Tensione V c.c.	Dimensioni				Pezzi per conf.	N. Ref.
		B	H	L	P		
segue da pagina precedente							
0.047 μ F	630	6	12	13	10	50	3-018-664
0.1 μ F	630	7.5	13.5	18	15	50	3-018-666
0.22 μ F	630	7	16	26.5	22.5	50	3-018-668
1000pF	1000	4	9	13	10	50	3-018-672
1500pF	1000	4	9	13	10	50	3-018-674
2200pF	1000	4	9	13	10	50	3-018-676
3300pF	1000	4	9	13	10	50	3-018-678
4700pF	1000	5	11	13	10	50	3-018-680
6800pF	1000	6	12	13	10	50	3-018-682



CONDENSATORI IN FILM POLIESTERE METALLIZZATO

VERSIONE VERTICALE

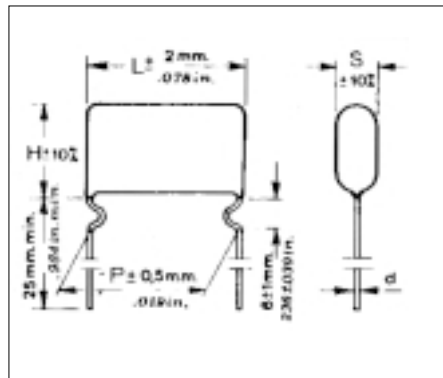
Dielettrico in film poliestere metallizzato: avvolgimento antinduttivo con terminali in rame stagnato saldati direttamente sulle testate. Rivestimento in resina fenolica impregnata. Il minimo ingombro, unitamente all'elevato coefficiente di sicurezza tipicamente caratteristico del film metallizzato, rendono questi condensatori insostituibili sia nei circuiti Radio Tv, sia nei circuiti elettronici di apparecchiature industriali e telefoniche. I condensatori sono impiegabili alla tensione nominale fino alla massima temperatura di lavoro.

Tolleranza capacità: $\pm 20\%$; $\pm 10\%$

Tensione di categoria Vc: Vc=Vn

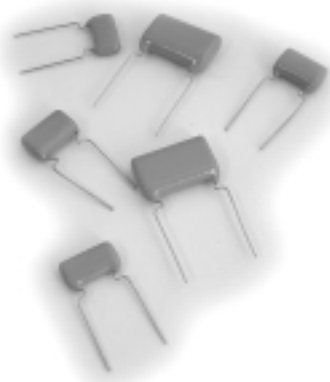
Tensione di prova Vp: 1,5 Vn

Temperatura operativa: $-40^{\circ}\text{C} \sim +85^{\circ}\text{C}$



Capacità (μ F)	Dimensioni (mm)					N. Ref.	Pezzi per conf.
	L	H	S	P	d		
VALORI STANDARD A 100Vcc (63Vca)							
0,15	12	13	5	10	0,8	3-018-551	50
0,22	17,5	13	5	10	0,6	3-018-500	50
0,33	17,5	14	5	15	0,8	3-018-502	50
0,47	17,5	14,5	6	15	0,8	3-018-504	50
1	17,5	16,5	8	15	0,8	3-018-508	50
1,5	26	18	6	22,5	0,8	3-018-513	50
2,2	26	18,5	6,5	22,5	0,8	3-018-512	10
3,3	23	20	7	22,5	0,8	3-018-514	10
4,7	30	21,5	9,5	27,5	0,8	3-018-516	10
VALORI STANDARD A 250Vcc							
0,033	12	12	4	10	0,6	3-018-536	50
0,047	12	12	4	10	0,6	3-018-538	50
0,068	12	12	4	10	0,6	3-018-540	50
0,1	12	13	5	10	0,6	3-018-542	50
0,15	17	14	5	15	0,8	3-018-544	50
0,22	17	15	6	15	0,8	3-018-546	50
0,33	17	16	7	15	0,8	3-018-548	50
0,47	26	17	5,5	22,5	0,8	3-018-550	50
0,68	26	18	6,5	22,5	0,8	3-018-511	50
1	26	20	7,5	22,5	0,8	3-018-554	10
1,5	30	20	8,5	27,5	0,8	3-018-562	10
2,2	30	22	10,5	27,5	0,8	3-018-558	10
VALORI STANDARD A 400Vcc							
0,001	12	12	4	10	0,6	3-018-501	50
0,0022	12	12	4	10	0,6	3-018-505	50
0,0033	12	12	4	10	0,6	3-018-507	50
0,0047	12	12	4	10	0,6	3-018-509	50
0,0068	12	12	4	10	0,6	3-018-510	50
0,015	12	12	4	10	0,6	3-018-532	50
0,022	12	12	4	10	0,6	3-018-534	50
0,033	12	12	4	10	0,6	3-018-537	50
0,047	17	14	5	15	0,8	3-018-568	50
0,068	17	14	5	15	0,8	3-018-545	50
0,1	17	15	6	15	0,8	3-018-570	50
0,15	17	16	7	15	0,8	3-018-552	50
0,22	26	17	6	22,5	0,8	3-108-553	50
0,33	23	18	5	22,5	0,8	3-018-556	10
0,47	26	20	8	22,5	0,8	3-018-559	10
1	30	23	11	27,5	0,8	3-018-564	10

<< Segue dalla pagina precedente



Capacità (µF)	Dimensioni (mm)					N. Ref.	Pezzi per conf.
	L	H	S	P	d		
segue da pagina precedente							
VALORI STANDARD A 630Vcc							
0,01	12	12	4	10	0,6	3-018-531	50
0,015	12	12	4	10	0,6	3-018-533	50
0,022	12	12	4	10	0,6	3-018-535	50
0,033	17	14	5	15	0,6	3-018-539	50
0,047	17	14	5	15	0,8	3-018-541	50
0,068	17	14	5	15	0,8	3-018-547	50
0,1	17	15	6	22,5	0,8	3-018-571	50
0,22	24	20	8	22,5	0,8	3-018-555	10
0,33	28	21	9	27,5	0,8	3-018-557	10
0,47	26	22	10	27,5	0,8	3-108-560	10

CHINA ZHENHUA CONDENSATORI AL TANTALIO SOLIDO

Confezione minima: 50 pezzi per tipo

Tantalio a "goccia"

- Serie professionale a bassissima impedenza e corrente di fuga a norme CECC
- Valori capacitativi: da 0,1 µF a 330 µF
- Tolleranza: ± 20%; ± 10%;
- Gamma di temperatura: -55°C ~+ 85°C.

- Condizioni climatiche: 55/085/21 (IEC 68-2)
- Tangendelta: ≤ 0,04 fino a 1.5 µF
≤ 0,06 da 2.2 µF a 6.8 µF
≤ 0,08 da 10 µF a 68 µF
≤ 0,10 da 100 µF a 330 µF

Capacità µF	Tensione lavoro e case (in V)					
	6.3	10	16	20	25	35
0,1						A •
0,15						A •
0,22						A •
0,33						A •
0,47						A •
0,68						A •
1,0						A •
1,5						A •
2,2			A •		A •	B •
3,3		A	A •		B •	D •
4,7	A	A •	B •		C •	E •
6,8	A	B	C •		D •	F •
10	B •	C	D •		E •	F •
15	C	D	E •		F •	H
22	D	E	F •		H •	K •
33	E	F •	F •		J •	M •
47	F •	G •	J •		M •	N •
100	H •	K •	N •			

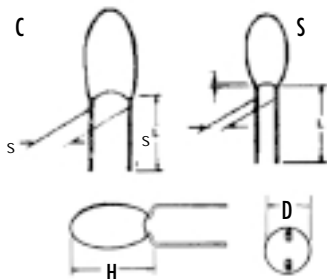
- Valori a stock in formato reofori s-c - tolleranza ± 20%

Capacità (µF)	Tens. (V)	Form.	Pezzi per conf.	N. Ref.
0,1	35	A	100	3-021-200
0,15	35	A	100	3-021-202
0,22	35	A	100	3-021-204
0,33	35	A	100	3-021-206
0,47	35	A	100	3-021-208
0,68	35	A	100	3-021-210
1,00	35	A	100	3-021-212
1,5	35	A	100	3-021-214
2,2	16	A	100	3-021-216
2,2	25	A	100	3-021-218
2,2	35	B	100	3-021-220
3,3	25	B	100	3-021-226
3,3	35	D	100	3-021-228
4,7	6,3	A	100	3-021-230
4,7	10	A	200	3-021-232
4,7	16	B	100	3-021-234
4,7	25	C	100	3-021-236
4,7	35	E	100	3-021-238
6,8	16	C	100	3-021-244
6,8	25	D	100	3-021-246
6,8	35	F	100	3-021-248
10	16	D	100	3-021-254
10	25	E	100	3-021-256
10	35	F	100	3-021-258
15	25	F	100	3-021-266
15	35	H	50	3-021-268
22	10	E	100	3-021-272
22	16	F	100	3-021-274
22	25	H	100	3-021-276
22	35	K	100	3-021-278
33	10	F	100	3-021-282
33	25	J	100	3-021-286
47	6,3	F	100	3-021-290
47	10	G	100	3-021-292
47	16	J	100	3-021-294
47	25	M	100	3-021-296
47 ¹	35	N	100	3-021-298
100 ¹	6,3	H	100	3-021-308
100 ¹	10	K	100	3-021-310

Passo reofori: 2,54 mm

¹ Passo reofori: 5,08 mm

Formato reofori - dimensioni in mm



Formato reofori - dimensioni in mm

Case	H	D	Case	H	D
A	8.5	4.5	H	12.0	7.0
B	9.0	4.5	J	13.0	8.0
C	10.0	5.0	K	14.0	8.5
D	10.5	5.5	L	14.0	9.0
E	10.5	5.5	M	14.5	9.0
F	11.5	6.0	N	16.0	9.0
G	11.5	6.5			

FEIYUE SERIE GAX CONDENSATORI ELETTROLITICI A FISSAGGIO ASSIALE



Tensione di sovraccarico (25°C)

W.V.	6.3	10	16	25	35	50	63	100
S.V.	8	13	20	32	44	63	79	125

Gamma temperatura operativa: -40 ~ +85°C

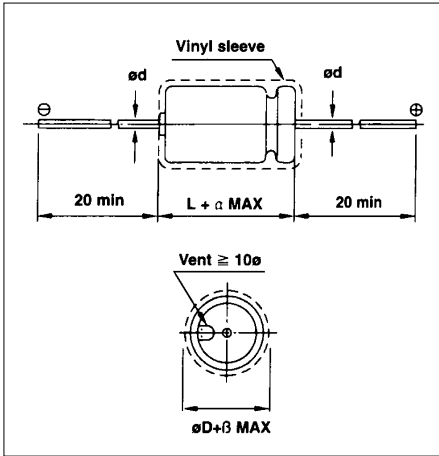
Gamma tensione lavoro: 6.3V ~ 100V DC

Tolleranza capacità (120Hz 25°C): ±20% (M)

Corrente di fuga (25°C): $I \leq 0.002V + 0.3 (\mu A)$
dopo 2 minuti di lavoro in CC.

Fattore di dissipazione: (tan δ) (120Hz - 25°C)

W.V.	6.3	10	16	25	35	40	50	63	100
tan. δ	0.25	0.2	0.17	0.15	0.12	12	0.10	0.10	0.10



Capacità (μF)	Tensione (V)	Ø max	L max	N. Ref.
1	63	5	13	3-018-303
2.2	100	5	13	3-018-305
4.7	63	5	13	3-018-311
10	50	6,3	13	3-018-314
10	63	6,3	13	3-018-315
22	35	6,3	12	3-018-318
22	50	6,3	12	3-018-319
22	63	6,3	14	3-018-320
47	25	6,3	12	3-018-329
47	50	8	13	3-018-331
47	63	8	16	3-018-332
100	16	6,3	16	3-018-336
100	25	8	16	3-018-337
100	35	8	16	3-018-338
100	50	8	20	3-018-339
100*	63	10	21	3-018-340
100*	100	13	21	3-018-341
220	25	8	16	3-018-345
220	35	10	18	3-018-346
220*	50	10	21	3-018-347
220*	63	13	21	3-018-348
470*	16	10	17	3-018-360
470*	25	10	21	3-018-361

Capacità (μF)	Tensione (V)	Ø max	L max	N. Ref.
470*	35	13	21	3-018-362
470*	50	13	22	3-018-363
470*	63	13	27	3-018-364
470*	100	18	36	3-018-365
1000*	16	10	21	3-018-368
1000*	25	13	21	3-018-369
1000*	35	13	27	3-018-370
1000*	50	16	33	3-018-371
1000*	63	18	37	3-018-372
2200*	16	13	24	3-018-376
2200*	25	16	27	3-018-377
2200*	35	16	33	3-018-378
2200*	50	18	36	3-018-379
2200*	63	22	43	3-019-186
3300*	35	18	36	3-019-164
3300*	50	22	43	3-019-176
4700*	25	18	37	3-019-148
4700*	35	22	43	3-019-166
4700*	50	25	43	3-019-178
4700*	63	25	54	3-019-190
10000*	16	20	36	3-019-136
10000*	25	22	42	3-019-152
10000*	35	25	54	3-019-170

Confezione minima 100 pz. per tipo

* Confezione minima 10 pz. per tipo



FEIYUE SERIE LRD - CONDENSATORI ELETTROLITICI A FISSAGGIO VERTICALE BASSA CORRENTE DI FUGA - Confezione minima 100 pezzi per tipo

Tensione di sovraccarico (25°C)

W.V.	6.3	10	16	25	35	50
S.V.	8	13	20	32	44	63

Capacità (μF)	Tensione (V)	Ø max	L max	Ref.
0.1	50	5	11	3-018-002
0.47	50	5	11	3-018-008
1	50	5	11	3-018-010
2.2	50	5	11	3-018-012
3.3	50	5	11	3-018-014
4.7	50	5	11	3-018-016
10	35	5	11	3-018-022
10	50	5	11	3-018-024
22	25	5	11	3-018-030
22	35	6.3	11	3-018-032
22	50	6.3	11	3-018-034
33	16	5	11	3-018-038
33	25	6.3	11	3-018-040
33	35	8	11	3-018-042
33	50	8	11	3-018-044
47	10	5	11	3-018-046
47	16	6.3	11	3-018-048
47	25	6.3	11	3-018-050
47	35	8	11	3-018-052
47	50	8	11	3-018-054
100	10	6.3	11	3-018-056
100	16	8	11	3-018-058
100	25	8	11	3-018-060
100	35	10	12	3-018-062
100	50	10	17	3-018-064

Fattore di dissipazione: (tan δ) (120Hz - 25°C)

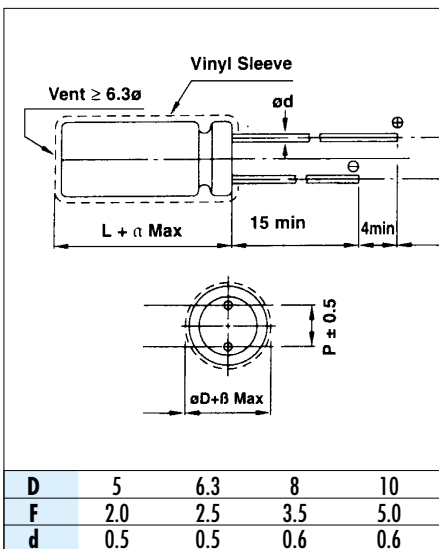
W.V.	6.3	10	16	25	35	50
tan. δ	0.24	0.2	0.17	0.15	0.12	0.10

Gamma temperatura operativa: -40 ~ +85°C

Gamma tensione lavoro: 6.3V ~ 50V DC

Tolleranza capacità: ±20% (M)

Corrente di fuga: (25°C): $I \leq 0.002V + 0.4 (\mu A)$ dopo un minuto



D	5	6.3	8	10
F	2.0	2.5	3.5	5.0
d	0.5	0.5	0.6	0.6



FEIYUE SERIE GRD - CONDENSATORI ELETROLITICI MINIATURA FISSAGGIO VERTICALE

Confezione minima 100 pezzi per tipo

La serie GRD è largamente impiegata per i circuiti elettronici e comprende gli standard internazionali approvati, una più bassa perdita di corrente e dissipazione con dimensioni ridotte.

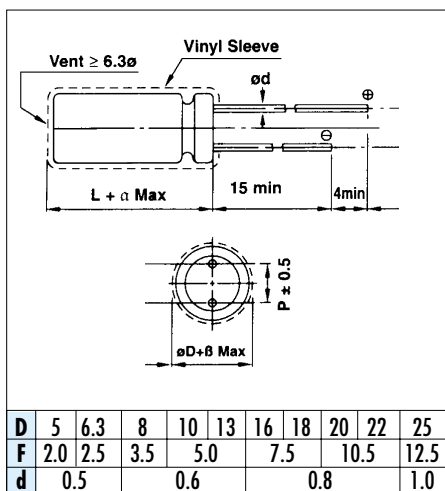
Gamma temperatura operativa: -40 ~ +85°C
 Gamma tensione lavoro: 6.3V ~ 100V DC
 Tolleranza capacità (120Hz 25°C): ±20% (M)
 Corrente di fuga (25°C): $I \leq 0.02V + 3 (\mu A)$

Tensione di sovraccarico (25°C)

W.V.	6.3	10	16	25	35	50	63	100
S.V.	8	13	20	32	44	63	79	125

Fattore di dissipazione: (tanδ) (120Hz - 25°C)

W.V.	6.3	10	16	25	35	50	63	100
tan. δ	0.25	0.20	0.17	0.17	0.15	0.10	0.10	0.10



Capacità (μF)	Tensione (V)	Ø max	L max	N. Ref.
0.47	63	5	11	3-018-401
1	63	5	11	3-018-402
1	100	5	11	3-018-403
2.2	63	5	11	3-018-404
2.2	100	5	11	3-018-405
3.3	63	5	11	3-018-407
4.7	63	5	11	3-018-409
4.7	100	5	11	3-018-411
10	63	5	11	3-018-416
10	100	6.3	11	3-018-417
22	25	5	11	3-018-419
22	35	5	11	3-018-420
22	50	5	11	3-018-421
22	63	6.3	11	3-018-422
33	25	5	11	3-018-423
33	35	6.3	11	3-018-427
47	25	6.3	11	3-018-433
47	35	6.3	11	3-018-434
47	50	6.3	11	3-018-435
47	63	6.3	11	3-018-436
47	100	10	16	3-018-437
100	16	5	11	3-018-440
100	25	6.3	11	3-018-441
100	35	6.3	11	3-018-442
100	50	8	11.5	3-018-443
100	63	10	12.5	3-018-444
100	100	13	21	3-018-445
220	16	8	12	3-018-448
220	25	8	12	3-018-449
220	35	8	16	3-018-450
220	50	10	16	3-018-451

Capacità (μF)	Tensione (V)	Ø max	L max	N. Ref.
220	63	10	20	3-018-452
220*	100	13	27	3-018-453
330	25	10	12.5	3-018-457
330	50	10	20	3-018-459
470	16	8	12.5	3-018-464
470	25	8	16	3-018-465
470	35	10	16	3-018-466
470*	50	13	21	3-018-467
470*	63	13	21	3-018-468
470*	100	16	31	3-018-469
1000	16	10	16	3-018-472
1000**	25	10	20	3-018-473
1000**	35	13	21	3-018-474
1000**	50	13	25	3-018-475
1000**	63	16	36	3-018-476
1000*	100	22	36	3-018-477
2200*	16	13	21	3-018-479
2200**	25	16	26	3-018-480
2200*	35	16	31	3-018-481
2200*	50	18	36	3-018-482
2200*	63	18	41	3-018-484
4700*	16	16	26	3-018-490
4700*	25	16	31	3-018-491
4700*	35	18	36	3-018-492
4700*	50	22	41	3-018-493
10000*	16	18	36	3-018-496
10000*	25	22	42	3-018-497
10000*	35	25	50	3-018-498

* Confezione minima 10 pz. per tipo
 ** Confezione minima 25 pz. per tipo

FEIYUE SERIE GSM - CONDENSATORI ELETROLITICI ULTRAMINIATURIZZATI FISSAGGIO VERTICALE

Confezione minima 100 pezzi per tipo

A basso profilo, questi condensatori elettrolitici ultraminiaturizzati sono tecnologicamente all'avanguardia nel campo dell'accessoriato elettronico dove, per ragioni di spazio, si necessita di dimensioni ridotte al minimo.

Gamma temperatura operativa: -40 ~ +85°C
 Gamma tensione lavoro: 6.3V ~ 63V DC
 Tolleranza capacità (120Hz 25°C): ±20% (M)
 Corrente di fuga (25°C): $I \leq 0.001CV + 3 (\mu A)$

Tensione di sovraccarico (25°C)

W.V.	6.3	10	16	25	35	50	63
S.V.	8	13	20	32	44	63	79

Capacità (μF)	Tensione (V)	Ø max	L max	N. Ref.
0,1	50	4	7	3-018-250
0,22	50	4	7	3-018-251
0,47	50	4	7	3-018-253
1	50	4	7	3-018-254
2,2	63	4	7	3-018-255
4,7	50	4	7	3-018-257
10	16	4	7	3-018-259
10	25	4	7	3-018-260
10	35	5	7	3-018-261
10	50	6,3	7	3-018-262
22	16	5	7	3-018-264
22	25	5	7	3-018-265
22	35	6,3	7	3-018-266
47	10	4	7	3-018-274
47	16	5	7	3-018-275
100	10	5	7	3-018-278
100	16	6,3	7	3-018-279
220	10	6,8	9	3-018-282

Fattore di dissipazione: (tanδ) (120Hz - 25°C)

W.V.	6.3	10	16	25	35	50	63
tan. δ	0.25	0.20	0.17	0.17	0.15	0.10	0.10

